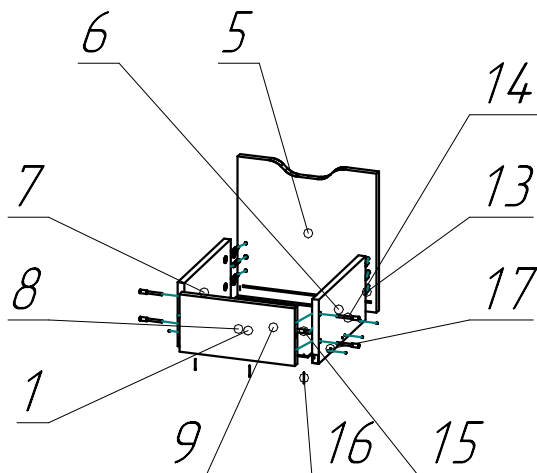


Инструкция по сборке

Ящик к кубам



Спецификация на панели

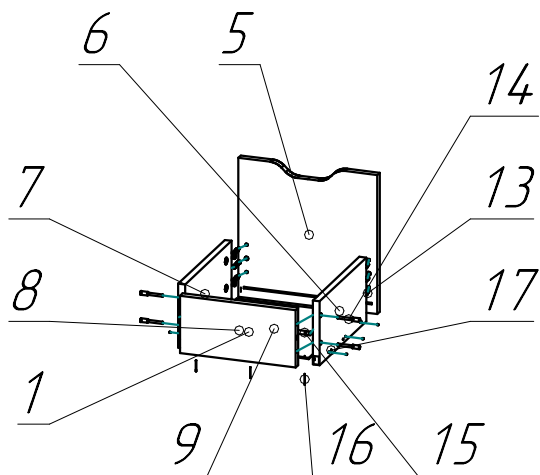
Поз.	Наименование	Кол-во
5	Фасад ящика	1
6	Боковина ящика правая	1
7	Боковина ящика левая	1
8	Задняя панель ящика	1
9	Дно ящика	1

Спецификация на крепеж, фурнитуру, сборки

Поз.	Обозн.	Наименование	Кол-во	Примечание
		Заглушка к эксцентрику № 23, (1000 шт/уп), D18, белый	4	
1		Роликовые направляющие, белые, 20*300, белый	1	
14		Стяжка мебельная Zn с неглуб. Пазом, 7,5*50, -	4	
15		Шкант деревянный, 8*30, Бук	4	
16		Гвозди строительные 25кг, 1,6*25, -	3	
17		Шуруп по дереву и ДСП потай, 3,5*16, оцинкованный	12	

Инструкция по сборке

Ящик к кубам



Спецификация на панели

Поз.	Наименование	Кол-во
5	Фасад ящика	1
6	Боковина ящика правая	1
7	Боковина ящика левая	1
8	Задняя панель ящика	1
9	Дно ящика	1

Спецификация на крепеж, фурнитуру, сборки

Поз.	Обозн.	Наименование	Кол-во	Примечание
		Заглушка к эксцентрику № 23, (1000 шт/уп), D18, белый	4	
1		Роликовые направляющие, белые, 20*300, белый	1	
14		Стяжка мебельная Zn с неглуб. Пазом, 7,5*50, -	4	
15		Шкант деревянный, 8*30, Бук	4	
16		Гвозди строительные 25кг, 1,6*25, -	3	
17		Шуруп по дереву и ДСП потай, 3,5*16, оцинкованный	12	