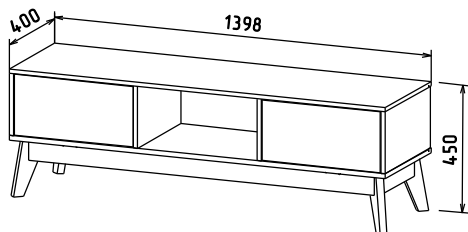


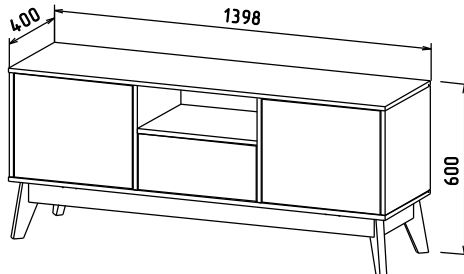


Инструкция по сборке Гостиная СКАНДИ

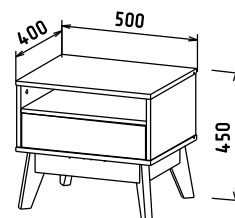
Тумба низкая 1398x450x400



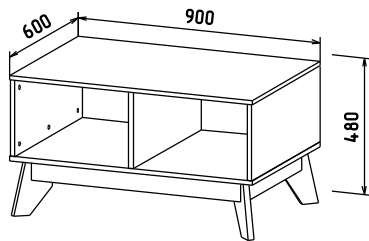
Тумба высокая 1398x450x600



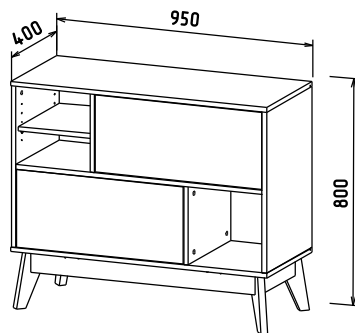
Тумба 400x450x500



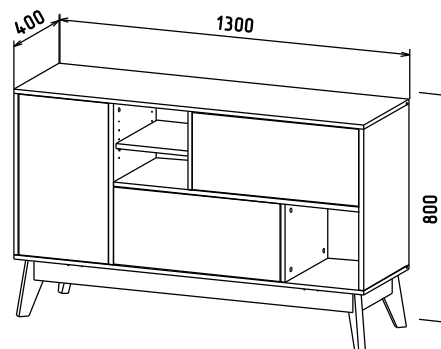
**Журнальный столик
900x600x480**



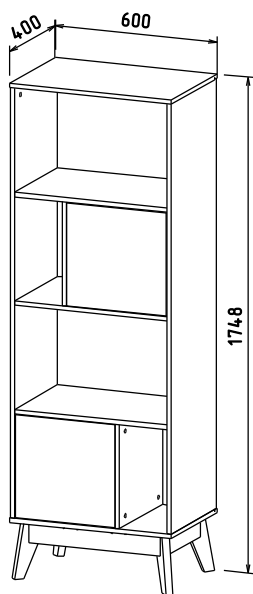
Комод узкий 950x800x400



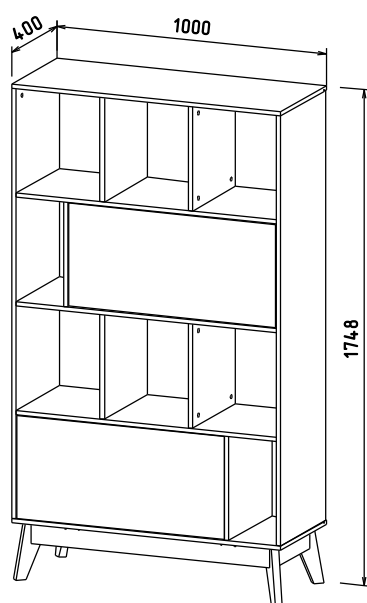
Комод 1300x800x400



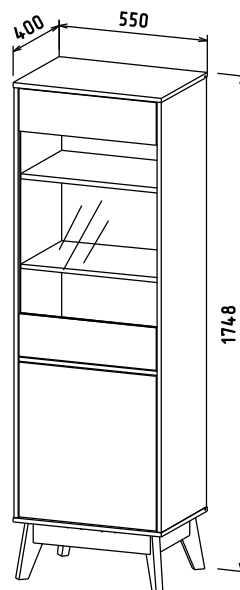
**Стеллаж узкий
600x1748x400**



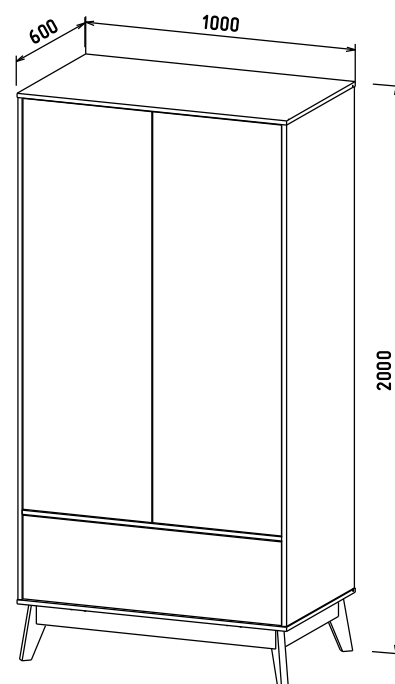
**Стеллаж
1000x1748x400**



**Шкаф-витрина
550x1748x400**



Шкаф 1000x2000x600





Правила и условия безопасной эксплуатации мебели.

Срок, в течение которого мебель сохраняет красоту и исправность, в значительной степени зависит от условий ее эксплуатации. Придерживаясь некоторых простых практических советов, Вы сможете поддерживать всегда в наилучшем состоянии все элементы Вашей мебели.

□ Климатические характеристики и условия окружающей среды

Так как мебельные изделия чувствительны к свету, влажности и сухости, к теплу и холоду, рекомендуется избегать продолжительного воздействия одного или нескольких этих условий, так как это вызывает ускоренное старение, коробление и деформацию элементов мебели.

□ Свет

Не допускайте прямого воздействия солнечных лучей на мебельные изделия. Продолжительное прямое воздействие света на некоторые участки может вызвать изменение их цветовых характеристик по сравнению с другими участками, которые меньше подвергались воздействию.

□ Температура

Высокие значения тепла или холода, а также внезапные перепады температуры могут серьезно повредить мебельное изделие или его части. Мебельные изделия не должны располагаться ближе одного метра от источников тепла. Рекомендуемая температура воздуха для хранения и эксплуатации от +10 до +25С. Не допускайте попадания на мебельные изделия горячих предметов (утюги, посуда с кипятком и пр.), а также продолжительного воздействия вызывающих нагревание излучений (свет мощных ламп, микроволновые излучатели и т.п.).

□ Влажность

Рекомендуемая относительная влажность местонахождения мебельного изделия 60 - 70%. Не следует поддерживать в течение продолжительного времени условий крайней влажности и (или) сухости, а тем более их периодической смены. С течением времени такие условия могут повлиять на целостность мебельных изделий и их элементов. Если такие условия были созданы, рекомендуется часто проветривать помещения и по мере возможности пользоваться осушителями или увлажнителями для нормализации влажности.

□ Агрессивные среды и абразивные материалы

Ни в коем случае не допускайте воздействие на мебельные изделия агрессивных жидкостей (кислот, щелочей, растворителей и т. п.), содержащих такие жидкости продуктов и их паров. Подобные вещества и соединения являются химически активными, реакция с ними может повлечь негативные последствия для Вас и Вашего имущества. Также стоит помнить, что некоторые специфические моющие (чистящие) составы могут содержать высокую концентрацию агрессивных химических веществ и/или абразивные составы. Применение подобных моющих средств недопустимо.

□ Уход за мебелью

Всегда содержите поверхности мебели в полной сухости. Поверхности деталей мебели следует протирать сухой мягкой тканью (фланель, сукно, войлок и т.п.). Уход за рабочими поверхностями (столешницы, фасады и т.п.), как правило, должен осуществляться мягкой влажной тканью или специальной щеткой, возможно, с применением соответствующих моющих средств или полироли (недопустимо применение моющих средств, содержащих абразивные вещества). Рочищать мебель, как можно скорее, после того, как она испачкалась. Если вы оставите загрязнение на некоторое время, то заметно повышается опасность образования разводов, пятен и повреждений мебельных изделий или их частей. В случае стойких загрязнений рекомендуется использовать специальные очистители, которые в настоящее время представлены в достаточно большом ассортименте. В этом случае необходимо следовать инструкциям производителей очистителей о порядке и области их применения.

□ Запах

От новой мебели может исходить естественный запах материалов из которых она изготовлена. Запах может сохраняться в течении трёх недель с момента сборки. Для снижения интенсивности запаха рекомендуется:

- для мягкой мебели – пропылесосить изделие и проветрить помещение. Данные действия необходимо повторять 3-4 раза в день.
- для корпусной мебели – протирать тканью, смоченной мягким моющим средством, вытирать чистой сухой тканью и проветривать помещение, предварительно открывая все двери и ящики изделия. Данные действия необходимо повторять 3-4 раза в день.

□ Эксплуатация

Нагрузка на детали не должна превышать установленных норм. Допустимая нагрузка на полку зависит от ширины каркаса: для каркасов шириной 150 и 300 мм - не более 8 кг, для каркасов шириной 560, 600 и 800 мм - не более 15 кг.

Не рекомендуется вставать на изделие, прыгать, подвергать повышенным динамическим нагрузкам. При трансформации мебели следует избегать излишних усилий, рывков, перекосов элементов механизма.



**Инструкция по эксплуатации кухонного каркаса
Для того, чтобы Ваш кухонный каркас прослужил
Вам максимально долго, внимательно прочтите эту
инструкцию и следуйте рекомендациям.**

1. Сборку каркаса производят при температуре не ниже 10 Сс предварительной выдержкой в помещении (в холодное время года) не менее 6 часов.
2. Мебель предназначена для эксплуатации в помещениях с температурой воздуха +10+28 °С и относительной влажностью 50-70 %. Не рекомендуется ставить мебель близко к источникам тепла, а также к сырым и холодным стенам. Ее следует беречь от прямого попадания солнечных лучей.
3. На поверхности детали не следует ставить горячие и влажные предметы. Нежелательно попадание кислот, щелочей и растворителей (спирт, бензин, ацетон).
4. Поверхности следует оберегать от механических повреждений, ударов и царапин, поскольку восстановить поверхность невозможно.
5. Поверхности мебели следует очищать слабым мыльным раствором.
6. Для предотвращения повреждения полового покрытия при перемещении мебели следует использовать подстилочный материал (картон, плотная ткань и т. п.)
7. Нагрузка на изделия должна быть распределена равномерно по всей площади изделия.

Максимальная нагрузка на полку зависит от ширины каркаса: для каркасов шириной 150 и 300 мм - не более 5 кг, для каркасов шириной 400 и 450 мм - не более 8 кг, для каркасов шириной 560, 600 и 800 мм - не более 15 кг. Не эксплуатируйте каркас с дефектными деталями и не в полной комплектации.

ПОРЯДОК ПРЕДЪЯВЛЕНИЯ ПРЕТЕНЗИЙ НА КАЧЕСТВО МЕБЕЛИ

Претензии по некомплектности и производственным дефектам в течение гарантийного срока должны направляться покупателем непосредственно в магазин, где приобретена мебель, с желательным приложением товарного чека и упаковочных ярлыков. По дефектам, появившимся из-за не соблюдения покупателем правил эксплуатации и ухода за мебелью, претензии не принимаются.

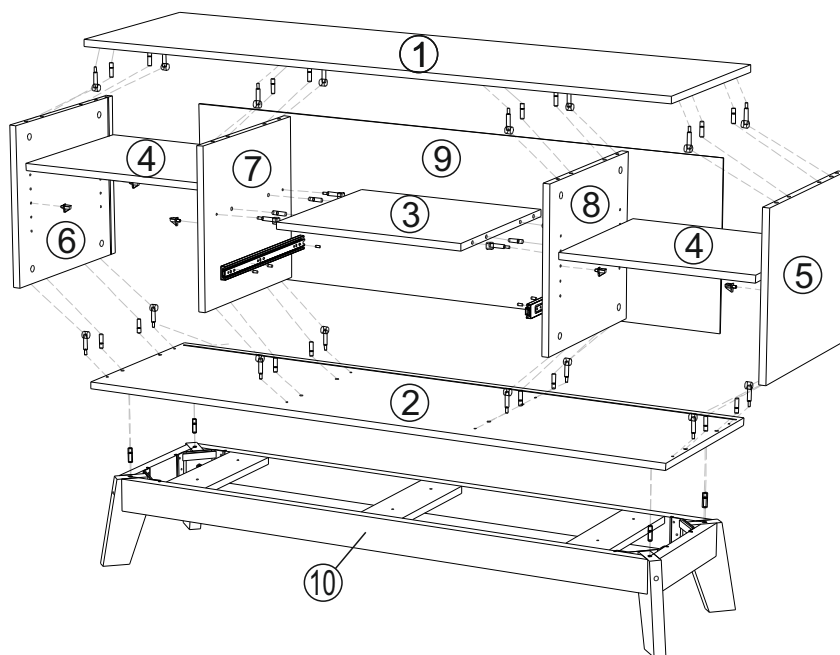
К СВЕДЕНИЮ ПОКУПАТЕЛЯ

Предприятие оставляет за собой право вносить изменения в конструктивные элементы мебели на основе внедрения передовой технологии, улучшающие качество выпускаемой продукции.

При обнаружении производственных дефектов ссылаетесь на номер набора мебели, номер ОТК, желательно приложить упаковочные ярлыки.

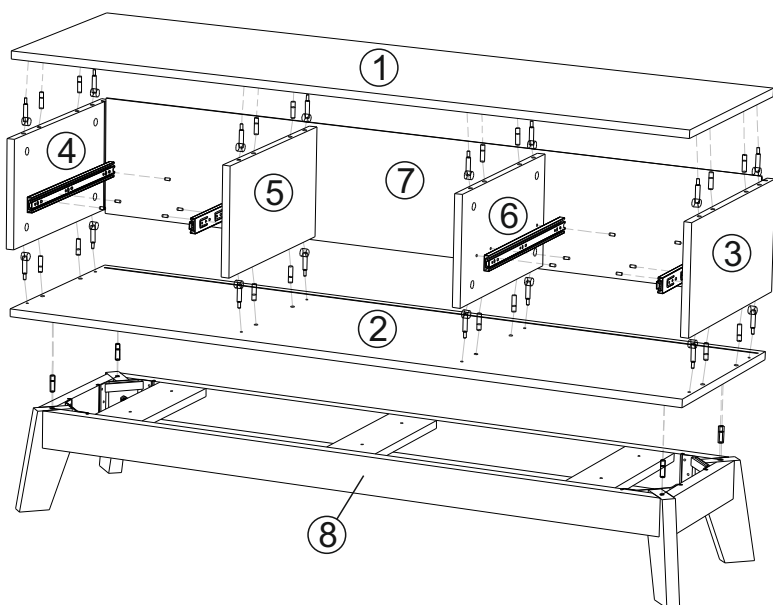


Схема сборки изделия



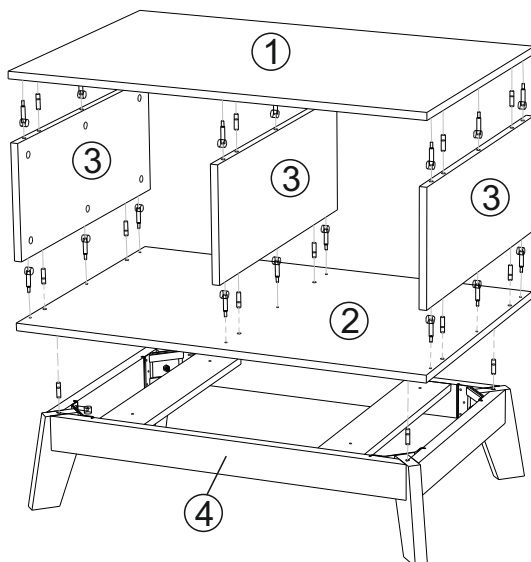
Корпус тумбы высокой
1398x600x400

- 1 - Топ
- 2 - Горизонтальная нижняя
- 3 - Горизонтальная средняя
- 4 - Полка съемная
- 5 - Боковая правая
- 6 - Боковая левая
- 7 - Боковая внутренняя
- 8 - Боковая внутренняя
- 9 - Стенка задняя
- 10 - Подиум в сборе



Корпус тумбы низкой
1398x450x400

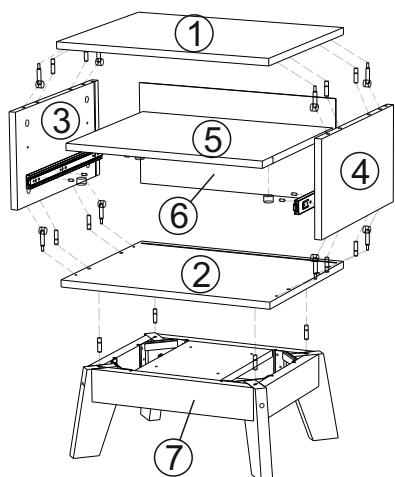
- 1 - Топ
- 2 - Горизонтальная нижняя
- 3 - Боковая правая
- 4 - Боковая левая
- 5 - Боковая внутренняя
- 6 - Боковая внутренняя
- 7 - Стенка задняя
- 8 - Подиум в сборе



Корпус журнального столика

- 1 - Топ
- 2 - Горизонтальная нижняя
- 3 - Боковая правая
- 4 - Подиум в сборе

Схема сборки изделия

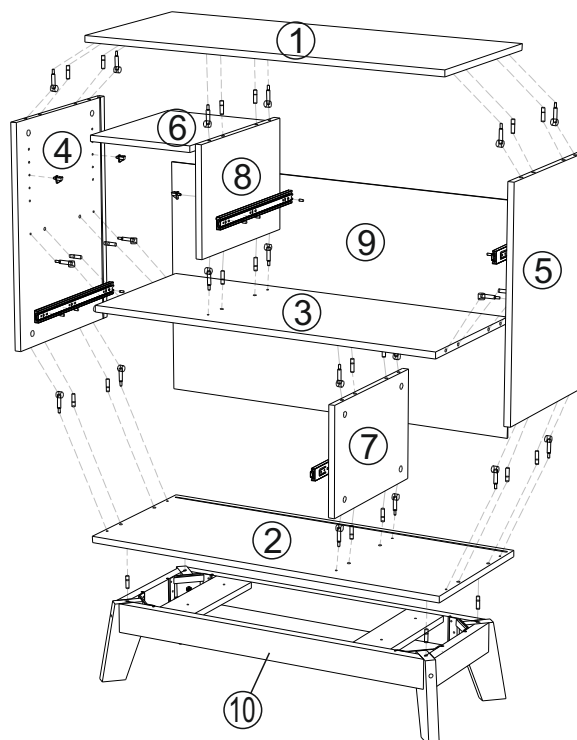


Корпус тумбы 400x450x500

- 1 - Топ
- 2 - Горизонтальная нижняя
- 3 - Боковая правая
- 4 - Боковая левая
- 5 - Горизонтальная средняя
- 6 - Стенка задняя
- 7 - Подиум в сборе

Корпус комода узкого
950x800x400

- 1 - Топ
- 2 - Горизонтальная нижняя
- 3 - Горизонтальная средняя
- 4 - Боковая правая
- 5 - Боковая левая
- 6 - Полка съемная
- 7 - Боковая внутренняя
- 8 - Боковая внутренняя
- 9 - Стенка задняя
- 10 - Подиум в сборе



Корпус комода 1300x800x400

- 1 - Топ
- 2 - Горизонтальная нижняя
- 3 - Горизонтальная средняя
- 4 - Боковая правая
- 5 - Боковая левая
- 6 - Полка съемная
- 7 - Полка съемная
- 8 - Боковая внутренняя
- 9 - Боковая внутренняя
- 10 - Боковая внутренняя
- 11 - Стенка задняя
- 12 - Подиум в сборе

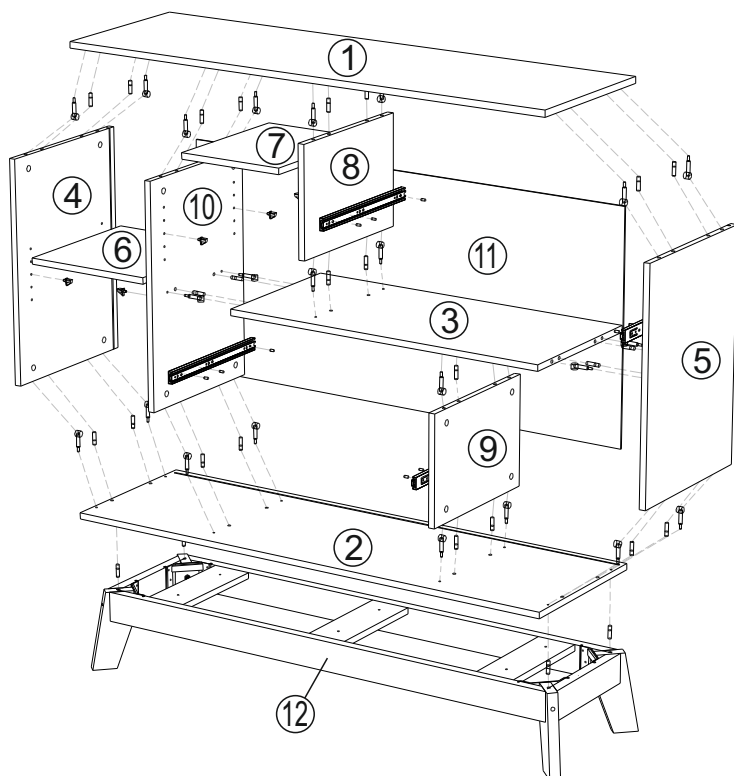
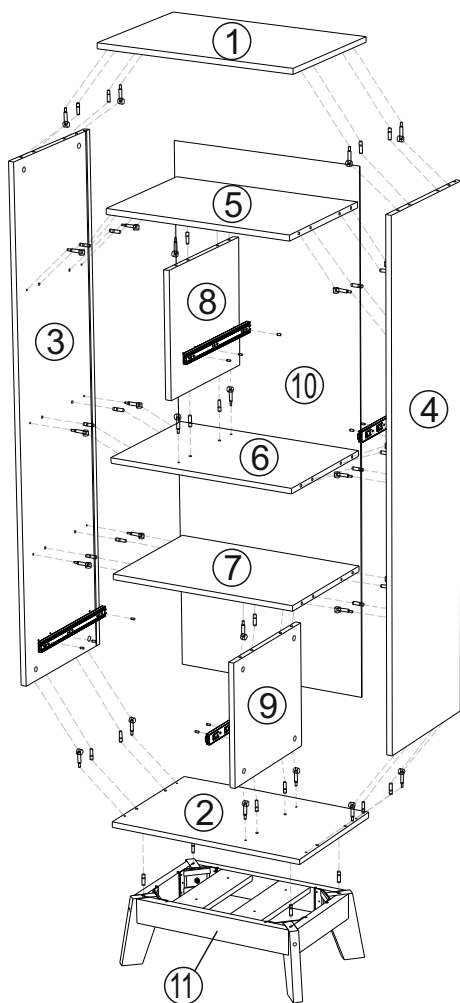


Схема сборки изделия



Корпус стеллажа узкого
600x1748x400

- 1 - Топ
- 2 - Горизонтальная нижняя
- 3 - Боковая правая
- 4 - Боковая левая
- 5 - Горизонтальная средняя
- 6 - Горизонтальная средняя
- 7 - Горизонтальная средняя
- 8 - Боковая внутренняя
- 9 - Боковая внутренняя
- 10 - Стенка задняя
- 11 - Подиум в сборе

Корпус стеллажа 1000x1748x400

- 1 - Топ
- 2 - Горизонтальная нижняя
- 3 - Боковая правая
- 4 - Боковая левая
- 5 - Горизонтальная средняя
- 6 - Горизонтальная средняя
- 7 - Горизонтальная средняя
- 8 - Боковая внутренняя
- 9 - Боковая внутренняя
- 10 - Боковая внутренняя
- 11 - Стенка задняя
- 12 - Подиум в сборе

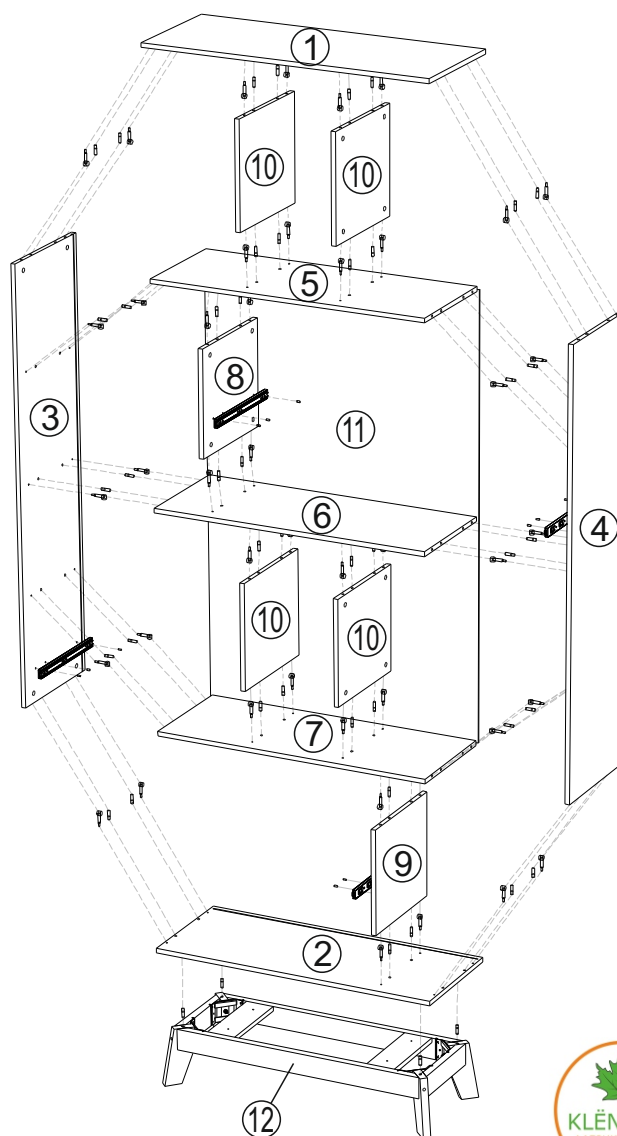
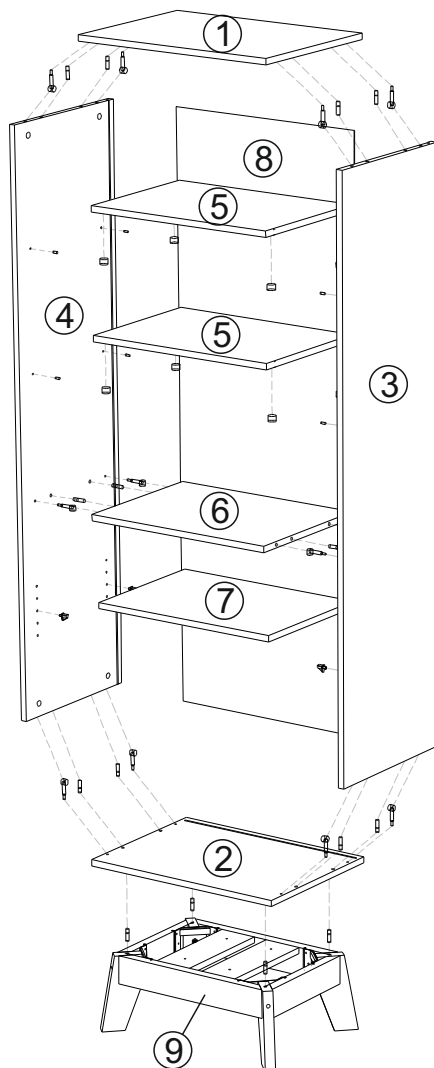


Схема сборки изделия

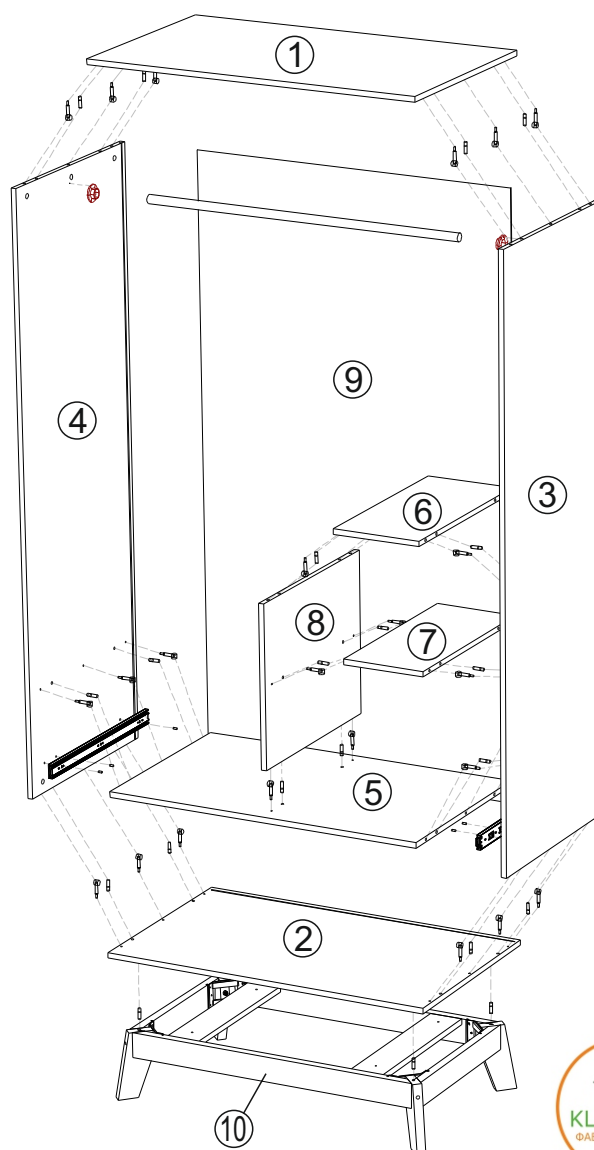


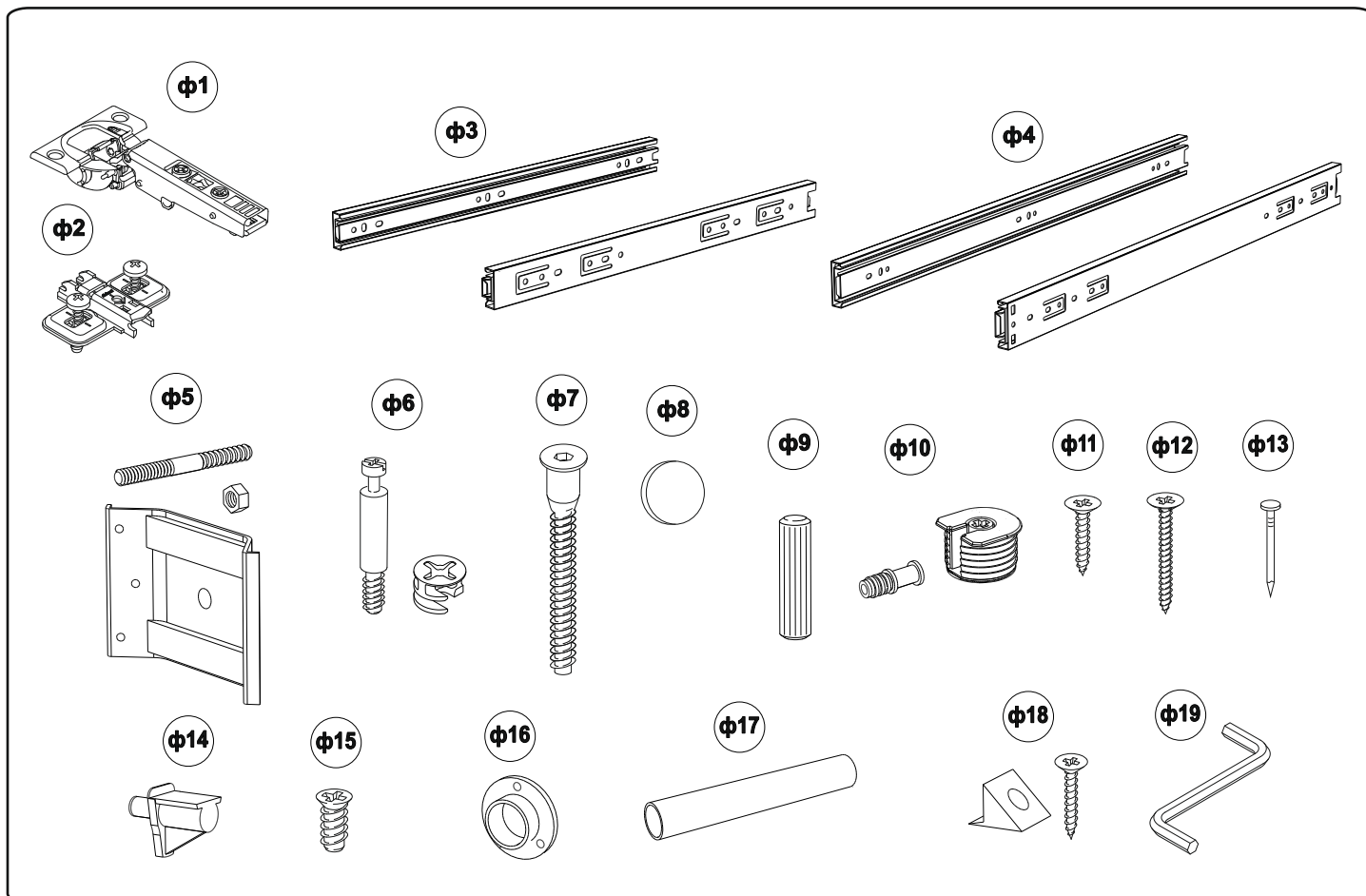
Корпус шкаф-витрина
550x1748x400

- 1 - Топ
- 2 - Горизонтальная нижняя
- 3 - Боковая правая
- 4 - Боковая левая
- 5 - Горизонтальная средняя
- 6 - Горизонтальная средняя
- 7 - Полка съемная
- 8 - Стенка задняя
- 9 - Подиум в сборе

Корпус шкафа 1000x2000x600

- 1 - Топ
- 2 - Горизонтальная нижняя
- 3 - Боковая правая
- 4 - Боковая левая
- 5 - Горизонтальная средняя
- 6 - Горизонтальная средняя
- 7 - Горизонтальная средняя
- 8 - Боковая внутренняя
- 9 - Стенка задняя
- 10 - Подиум в сборе



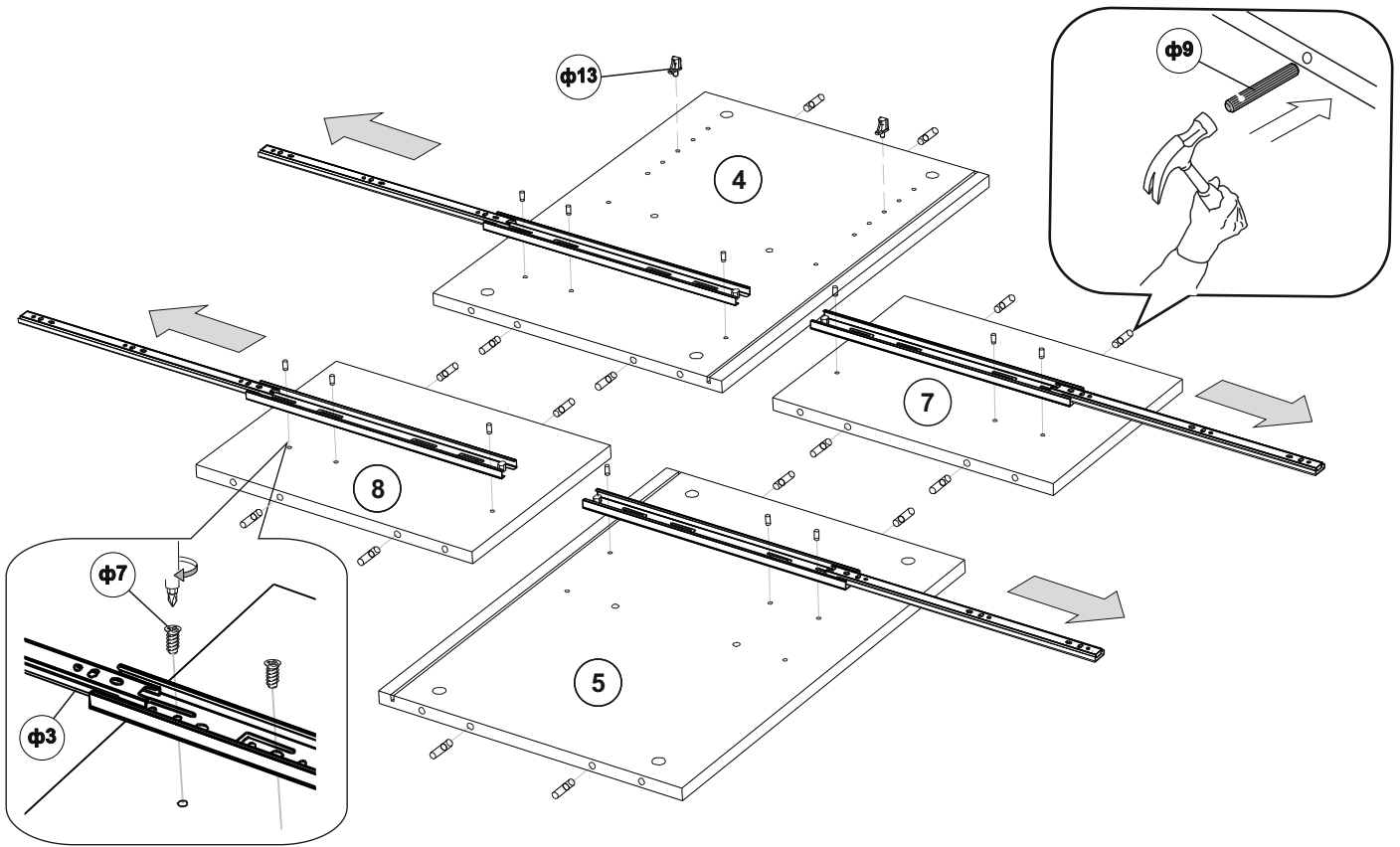


- ф1 - Петля четырехшарнирная
- ф2 - Ответная планка петли
- ф3 - Направляющие шариковые L-350
- ф4 - Направляющие шариковые L-500
- ф5 - Стяжка стола (уголок, двухсторонняя шпилька, гайка М8)
- ф6 - Стяжка эксцентриковая (болт, эксцентрик)
- ф7 - Евровинт 7x50
- ф8 - Заглушка к евровинту
- ф9 - Шкант деревянный 8x30
- ф10 - Стяжка усиленная (болт, стяжка)
- ф11 - Шуруп 3,5x16
- ф12 - Шуруп 3,5x30
- ф13 - Гвоздь 1,6x25
- ф14 - Полкодержатель
- ф15 - Евровинт 6x11 (для поз. ф7)
- ф16 - Фланец для трубы d-25
- ф17 - Труба d-25, L-964 мм
- ф18 - Пластиковый уголок для крепления ДВП (в комплекте с саморезом 3,5x20)
- ф19 - Ключ шестигранный Z-образный

1

Установка шариковых направляющих, полкодержателей, шкантов на детали комода 1300x800x400

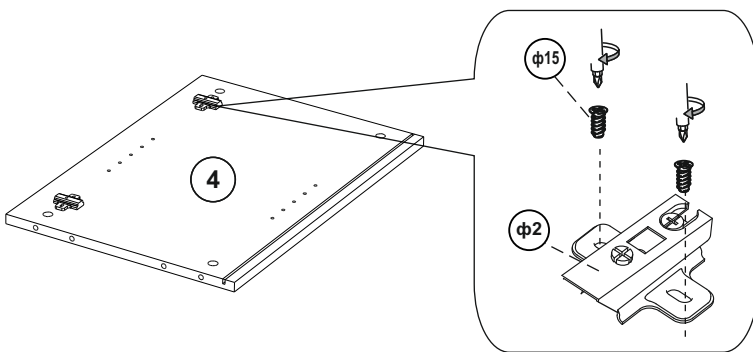
На остальные изделия фурнитура устанавливается аналогично



2

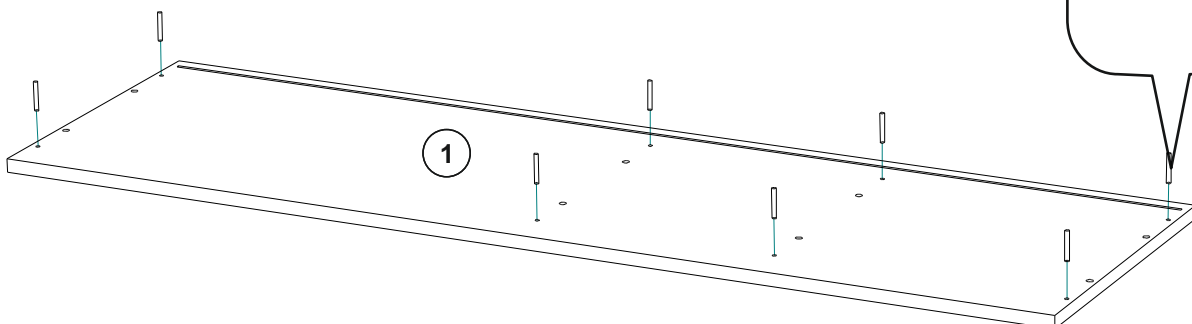
Установка планки петли на детали комода 1300x800x400

На остальные изделия фурнитура устанавливается аналогично



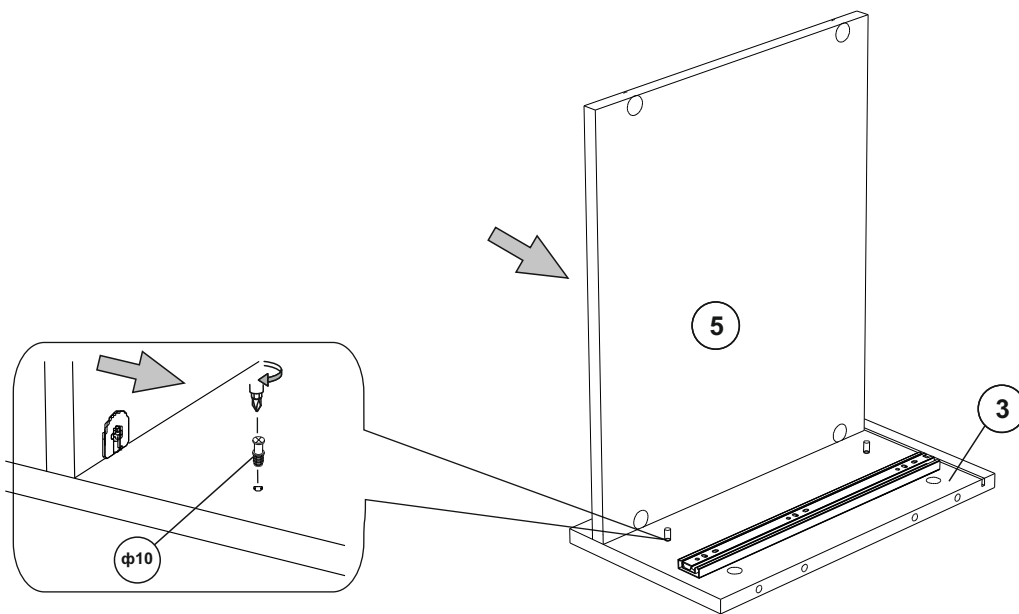
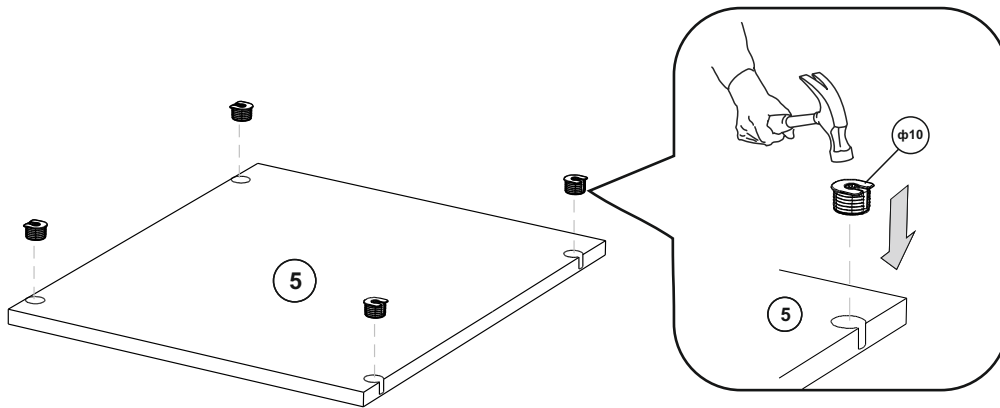
3

Установка стяжки эксцентриковой (болт) на детали детали комода 1300x800x400. На остальные изделия фурнитура устанавливается аналогично



4

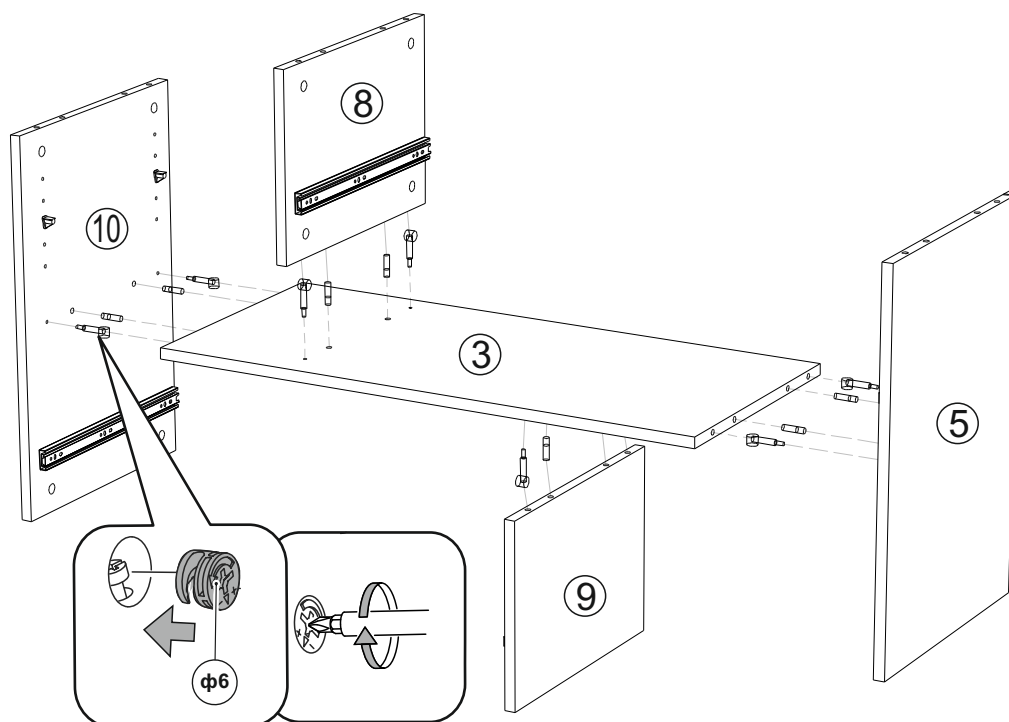
Установка усиленной стяжки (стяжка, болт) на детали тумбы 400x450x500, детали шкафа 550x1748x400



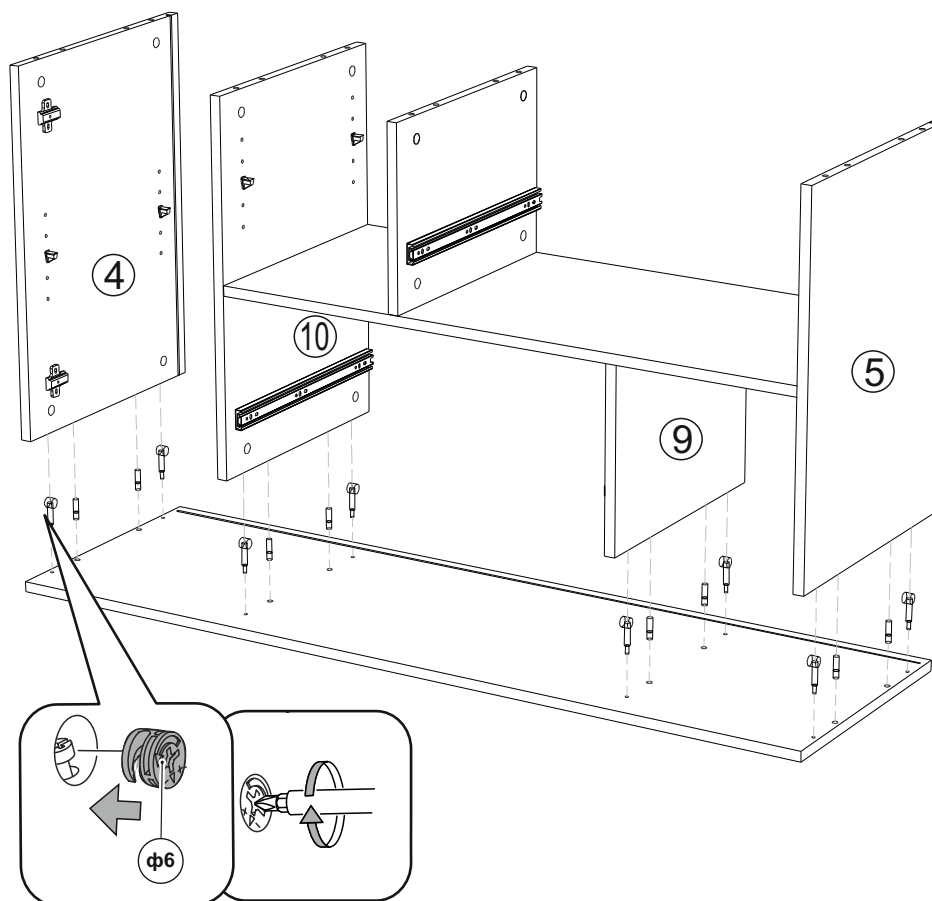
Порядок сборки комода 1300x800x400.

Остальные изделия собираются аналогично, кроме шкафа 1000x2000x600

1



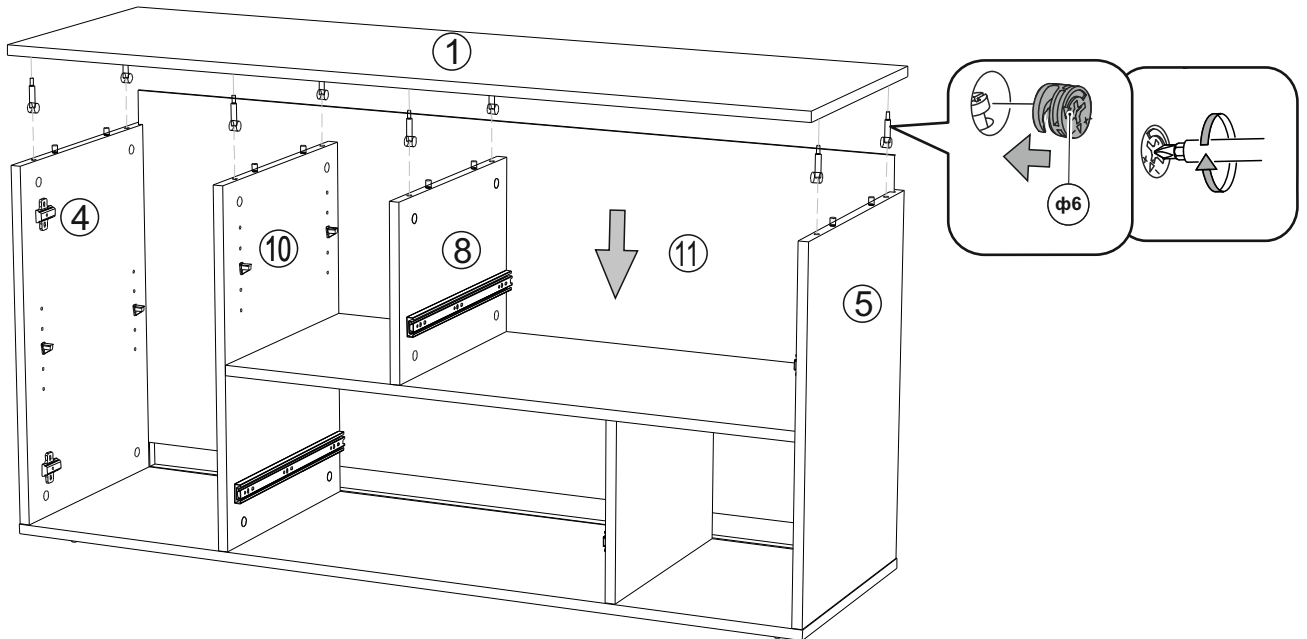
2



Порядок сборки комода 1300x800x400.

Остальные изделия собираются аналогично, кроме шкафа 1000x2000x600

3

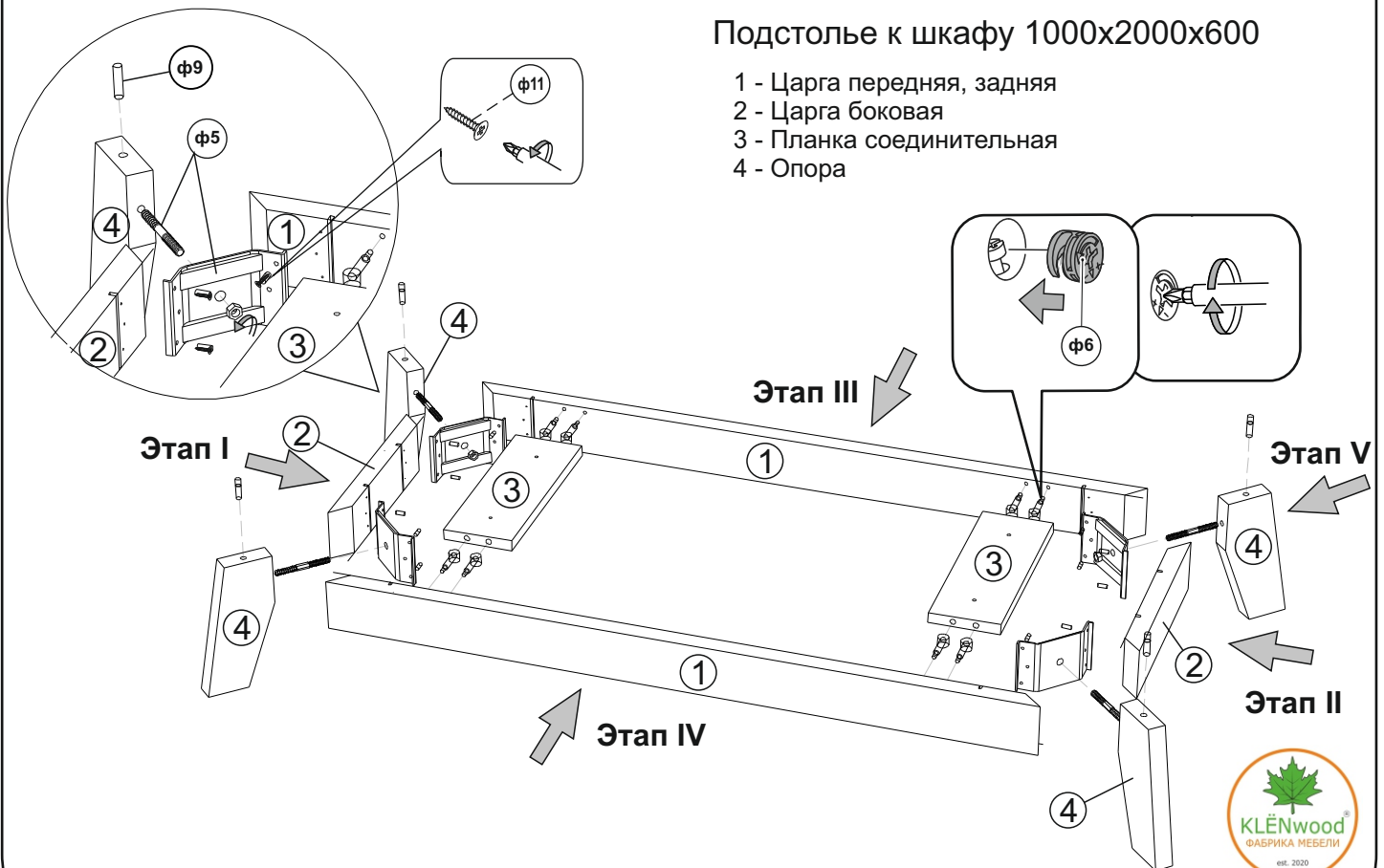


Порядок сборки подстоля к шкафу 1000x2000x600.

Подстоля на остальные изделия собираются аналогично

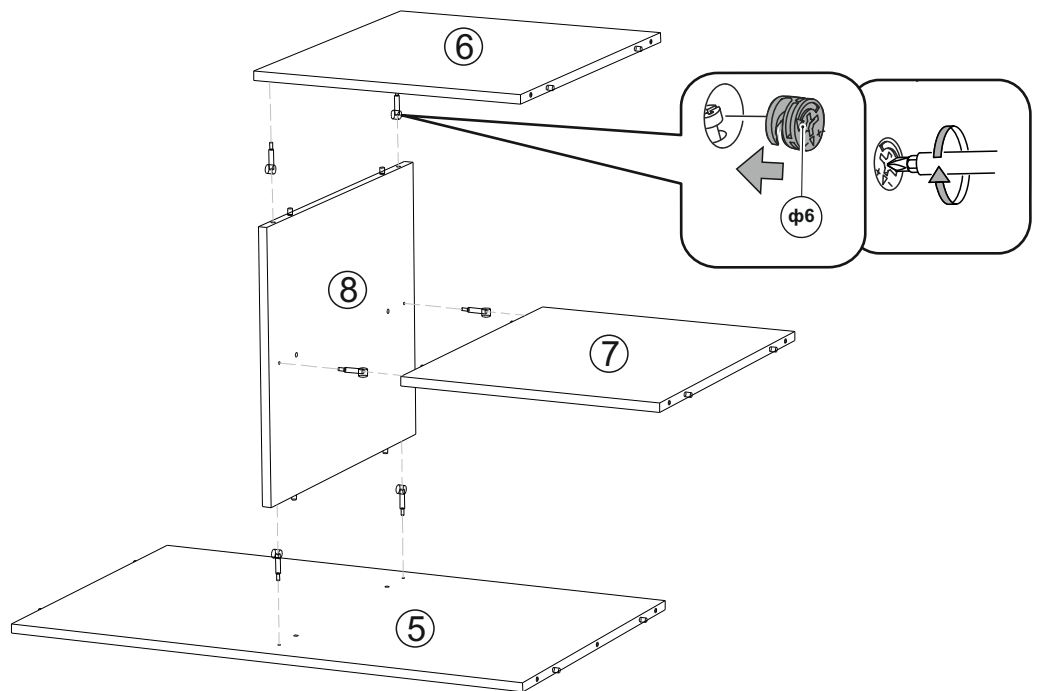
Подстоле к шкафу 1000x2000x600

- 1 - Царга передняя, задняя
- 2 - Царга боковая
- 3 - Планка соединительная
- 4 - Опора

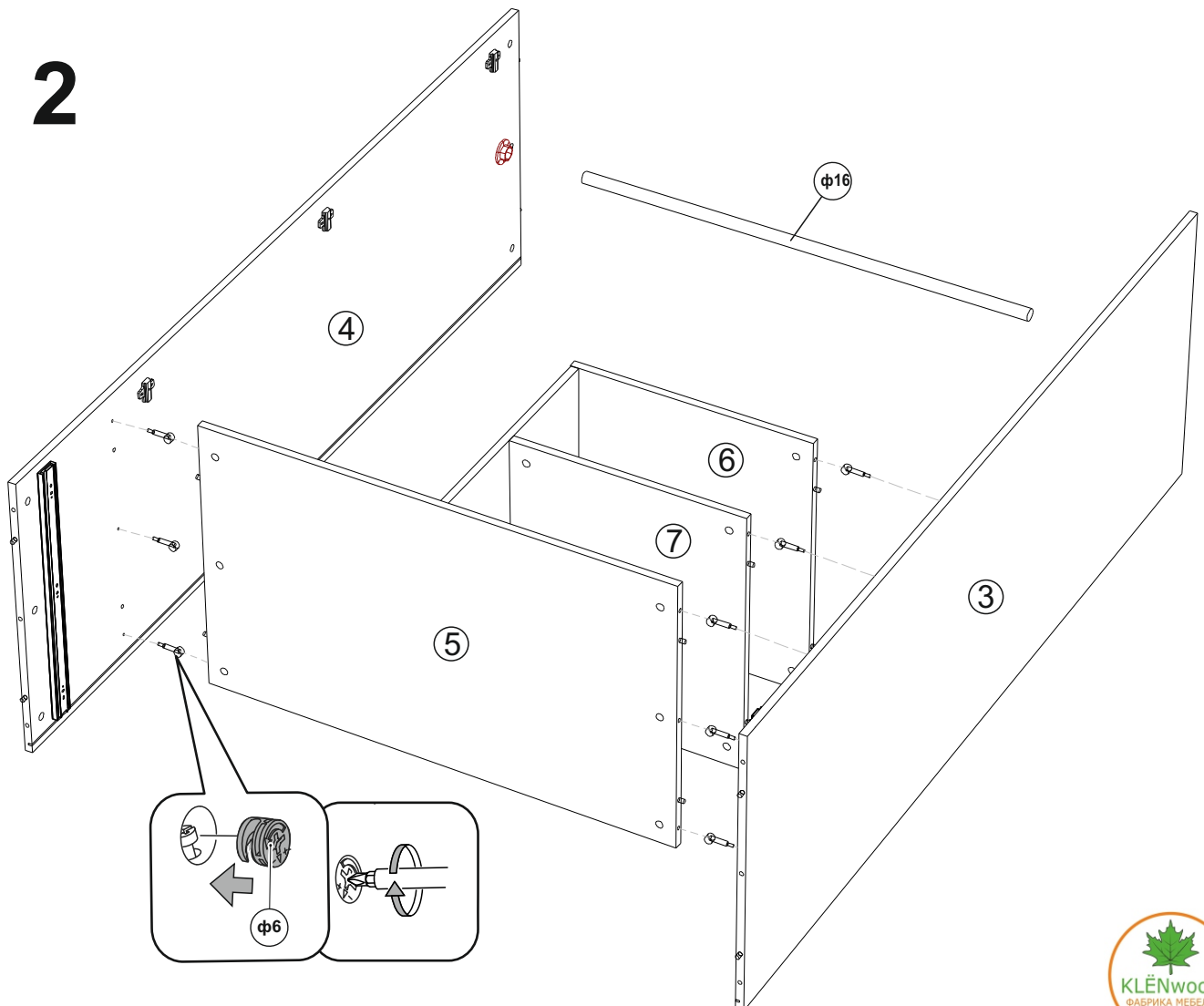


Порядок сборки шкафа 1000x2000x600.

1

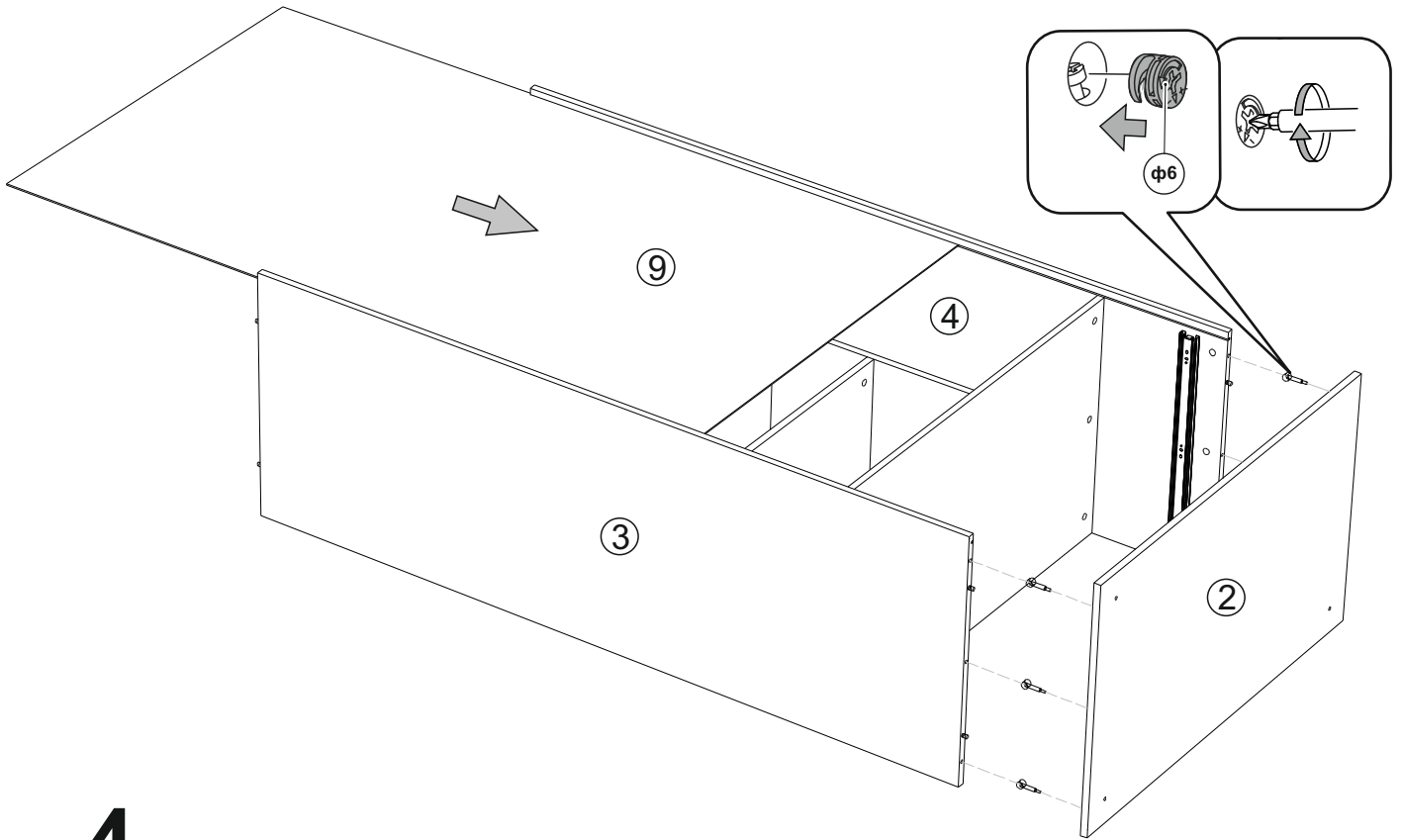


2

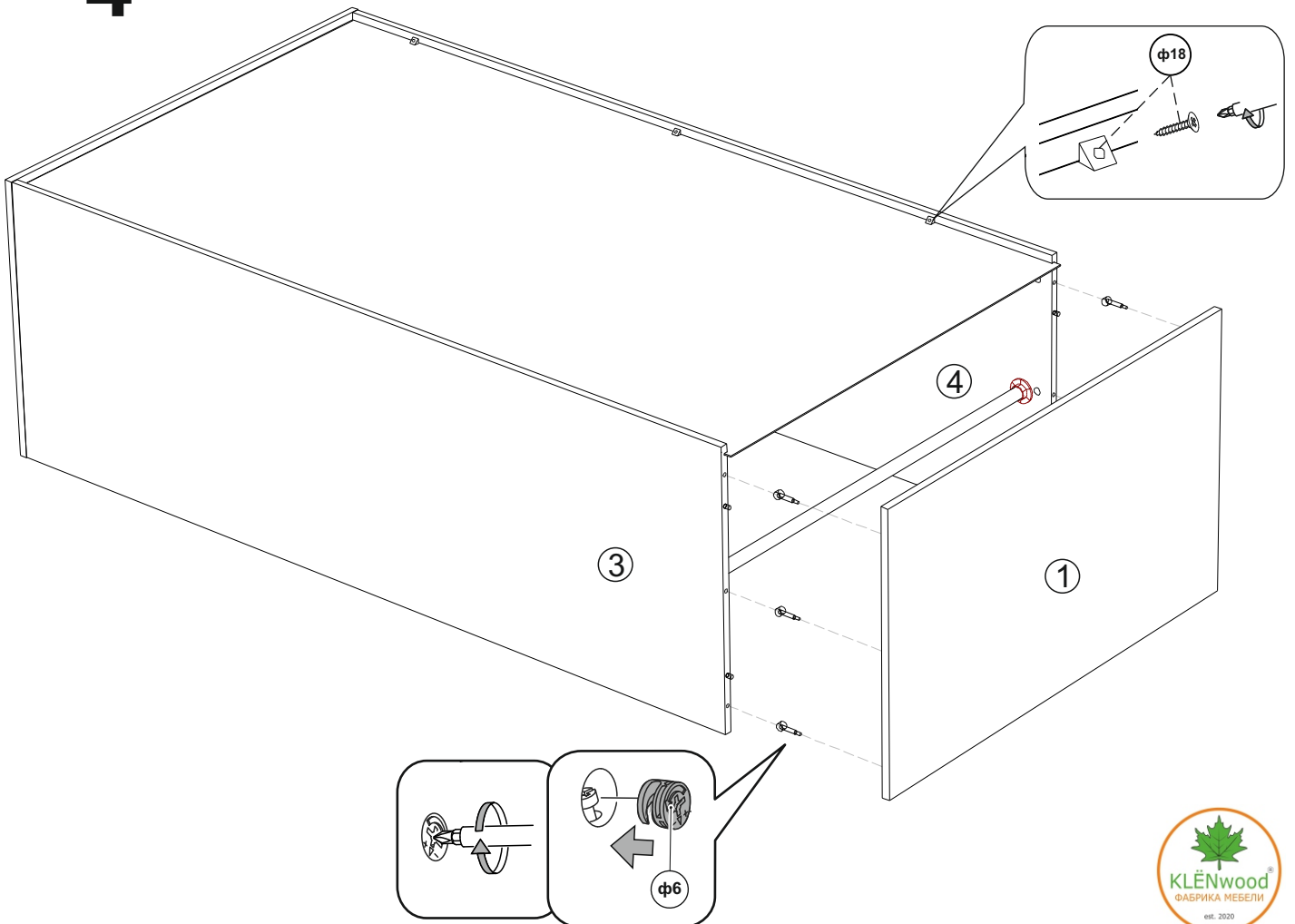


Порядок сборки шкафа 1000x2000x600.

3



4



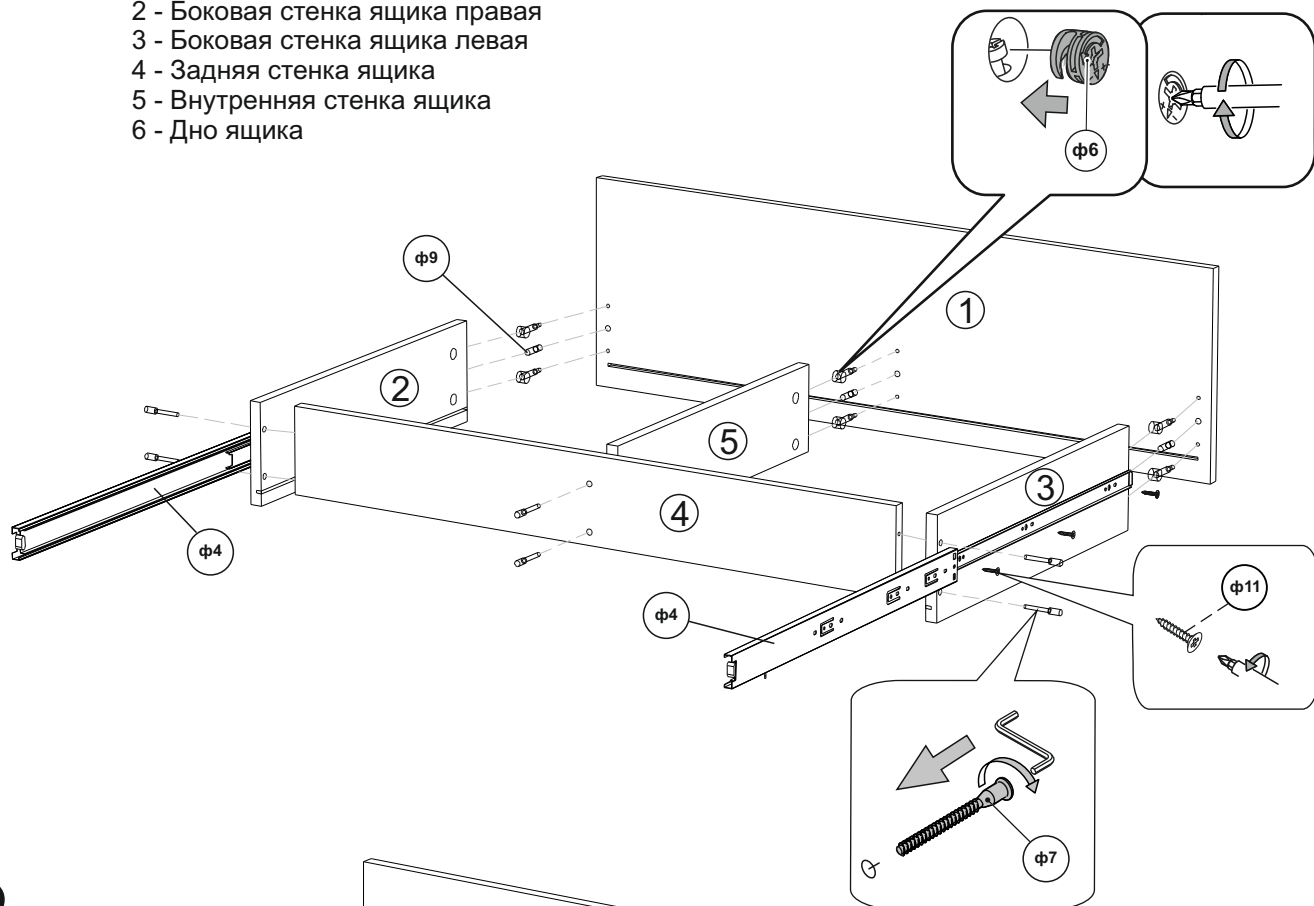
Порядок сборки ящика к шкафу 1000x2000x600.

Остальные ящики собираются аналогично

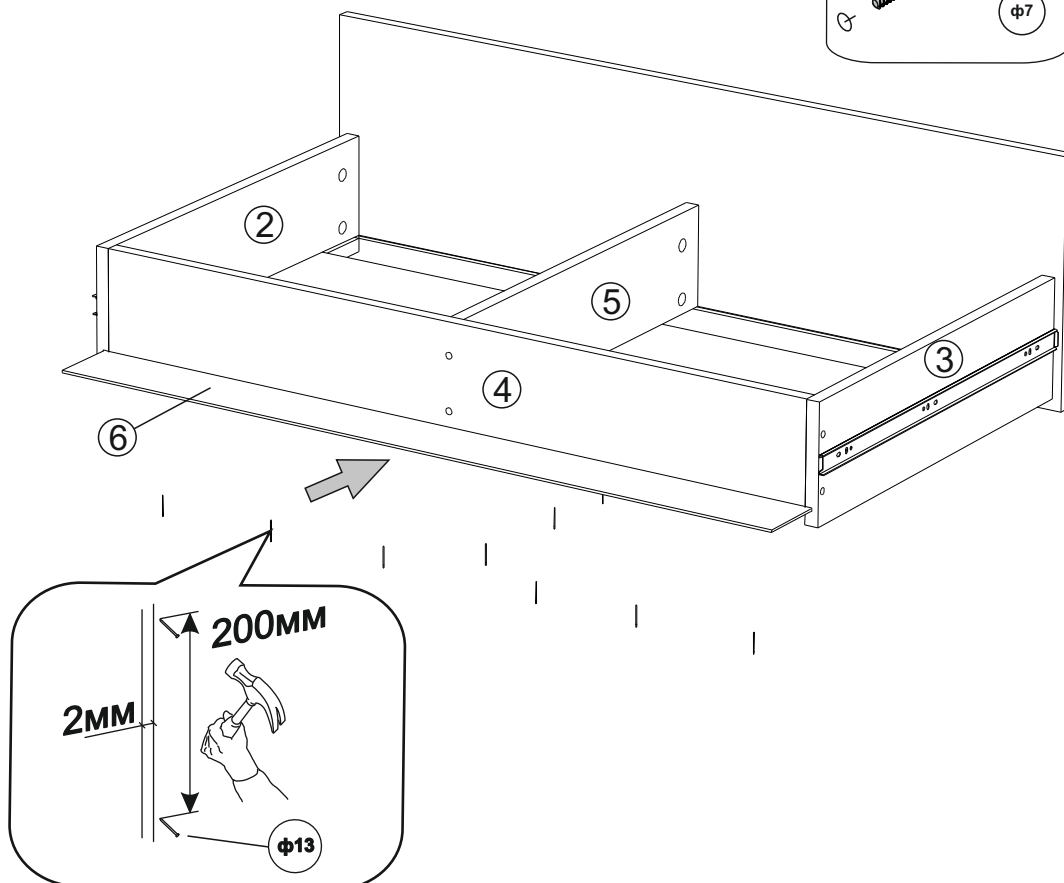
Ящик к шкафу 1000x2000x600

- 1 - фасад ящика
- 2 - Боковая стенка ящика правая
- 3 - Боковая стенка ящика левая
- 4 - Задняя стенка ящика
- 5 - Внутренняя стенка ящика
- 6 - Дно ящика

1



2



Установка и крепление подиума на каркас шкафа 1000x2000x600
На остальные изделия подиумы устанавливаются аналогично

