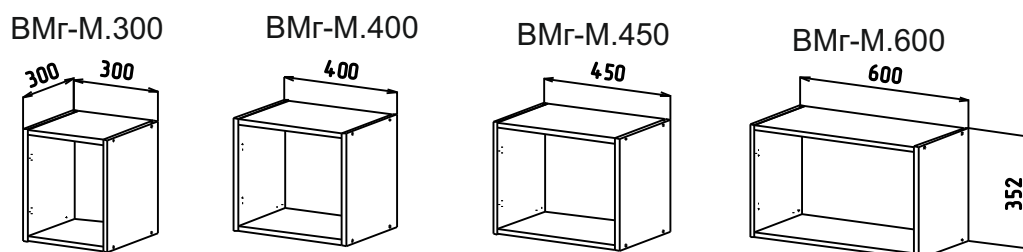
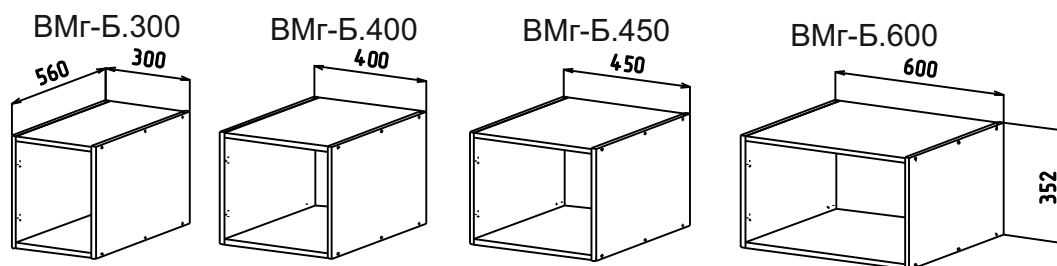
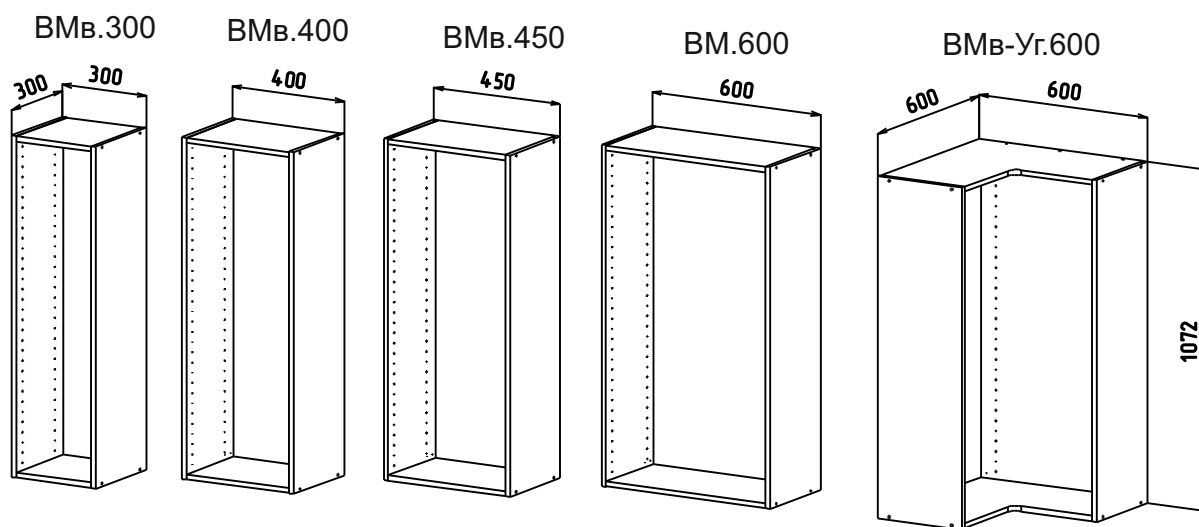
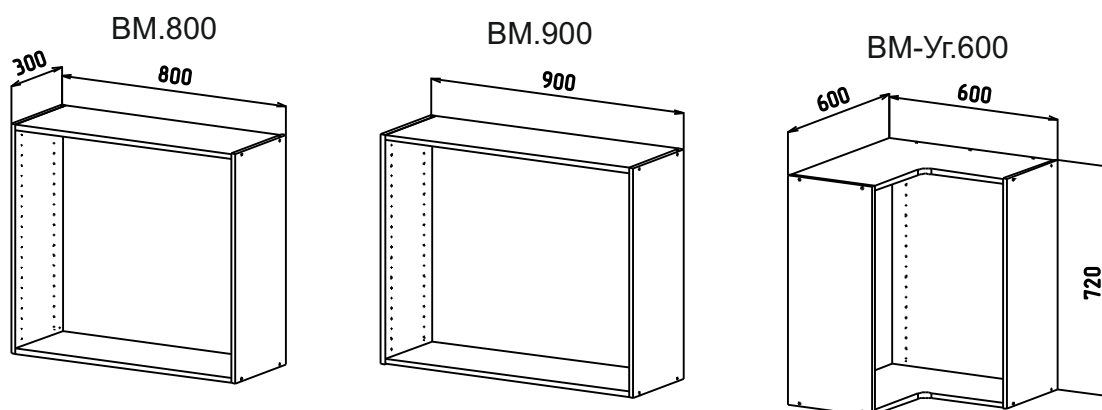
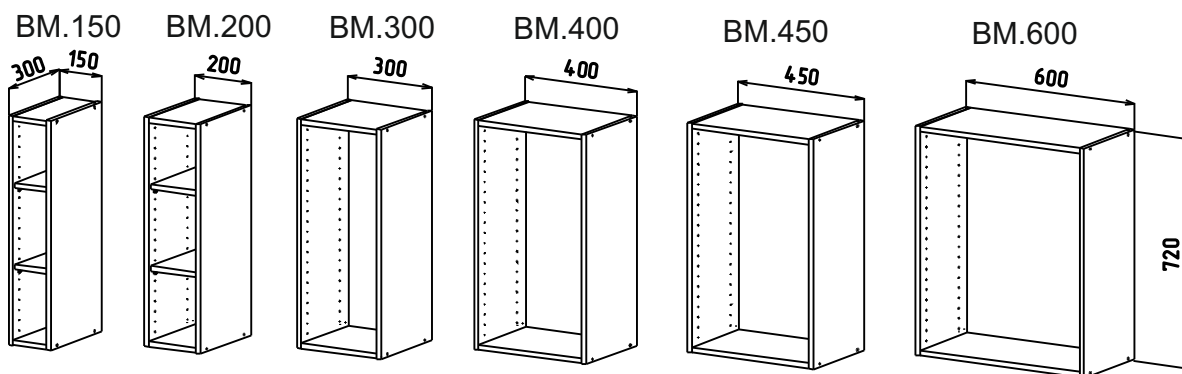


Инструкция по сборке каркасов кухонных навесных шкафов





Правила и условия безопасной эксплуатации мебели.

Срок, в течение которого мебель сохраняет красоту и исправность, в значительной степени зависит от условий ее эксплуатации. Придерживаясь некоторых простых практических советов, Вы сможете поддерживать всегда в наилучшем состоянии все элементы Вашей мебели.

□ Климатические характеристики и условия окружающей среды

Так как мебельные изделия чувствительны к свету, влажности и сухости, к теплу и холоду, рекомендуется избегать продолжительного воздействия одного или нескольких этих условий, так как это вызывает ускоренное старение, коробление и деформацию элементов мебели.

□ Свет

Не допускайте прямого воздействия солнечных лучей на мебельные изделия. Продолжительное прямое воздействие света на некоторые участки может вызвать изменение их цветовых характеристик по сравнению с другими участками, которые меньше подвергались воздействию.

□ Температура

Высокие значения тепла или холода, а также внезапные перепады температуры могут серьезно повредить мебельное изделие или его части. Мебельные изделия не должны располагаться ближе одного метра от источников тепла. Рекомендуемая температура воздуха для хранения и эксплуатации от +10 до +25С. Не допускайте попадания на мебельные изделия горячих предметов (утюги, посуда с кипятком и пр.), а также продолжительного воздействия вызывающих нагревание излучений (свет мощных ламп, микроволновые излучатели и т.п.).

□ Влажность

Рекомендуемая относительная влажность местонахождения мебельного изделия 60 - 70%. Не следует поддерживать в течение продолжительного времени условий крайней влажности и (или) сухости, а тем более их периодической смены. С течением времени такие условия могут повлиять на целостность мебельных изделий и их элементов. Если такие условия были созданы, рекомендуется часто проветривать помещения и по мере возможности пользоваться осушителями или увлажнителями для нормализации влажности.

□ Агрессивные среды и абразивные материалы

Ни в коем случае не допускайте воздействие на мебельные изделия агрессивных жидкостей (кислот, щелочей, растворителей и т. п.), содержащих такие жидкости продуктов и их паров. Подобные вещества и соединения являются химически активными, реакция с ними может повлечь негативные последствия для Вас и Вашего имущества. Также стоит помнить, что некоторые специфические моющие (чистящие) составы могут содержать высокую концентрацию агрессивных химических веществ и/или абразивные составы. Применение подобных моющих средств недопустимо.

□ Уход за мебелью

Всегда содержите поверхности мебели в полной сухости. Поверхности деталей мебели следует протирать сухой мягкой тканью (фланель, сукно, войлок и т.п.). Уход за рабочими поверхностями (столешницы, фасады и т.п.), как правило, должен осуществляться мягкой влажной тканью или специальной щеткой, возможно, с применением соответствующих моющих средств или полироли (недопустимо применение моющих средств, содержащих абразивные вещества). Рочищать мебель, как можно скорее, после того, как она испачкалась. Если вы оставите загрязнение на некоторое время, то заметно повышается опасность образования разводов, пятен и повреждений мебельных изделий или их частей. В случае стойких загрязнений рекомендуется использовать специальные очистители, которые в настоящее время представлены в достаточно большом ассортименте. В этом случае необходимо следовать инструкциям производителей очистителей о порядке и области их применения.

□ Запах

От новой мебели может исходить естественный запах материалов из которых она изготовлена. Запах может сохраняться в течении трёх недель с момента сборки. Для снижения интенсивности запаха рекомендуется:

- для мягкой мебели – пропылесосить изделие и проветрить помещение. Данные действия необходимо повторять 3-4 раза в день.
- для корпусной мебели – протирать тканью, смоченной мягким моющим средством, вытирать чистой сухой тканью и проветривать помещение, предварительно открывая все двери и ящики изделия. Данные действия необходимо повторять 3-4 раза в день.

□ Эксплуатация

Нагрузка на детали не должна превышать установленных норм. Допустимая нагрузка на полку зависит от ширины каркаса: для каркасов шириной 150 и 300 мм - не более 8 кг, для каркасов шириной 560, 600 и 800 мм - не более 15 кг.

Не рекомендуется вставать на изделие, прыгать, подвергать повышенным динамическим нагрузкам. При трансформации мебели следует избегать излишних усилий, рывков, перекосов элементов механизма.

Инструкция по эксплуатации кухонного каркаса Для того, чтобы Ваш кухонный каркас прослужил Вам максимально долго, внимательно прочтите эту инструкцию и следуйте рекомендациям.

1. Сборку каркаса производят при температуре не ниже 10 Сс предварительной выдержкой в помещении (в холодное время года) не менее 6 часов.
2. Мебель предназначена для эксплуатации в помещениях с температурой воздуха +10+28 °С и относительной влажностью 50-70 %. Не рекомендуется ставить мебель близко к источникам тепла, а также к сырым и холодным стенам. Ее следует беречь от прямого попадания солнечных лучей.
3. На поверхности детали не следует ставить горячие и влажные предметы. Нежелательно попадание кислот, щелочей и растворителей (спирт, бензин, ацетон).
4. Поверхности следует оберегать от механических повреждений, ударов и царапин, поскольку восстановить поверхность невозможно.
5. Поверхности мебели следует очищать слабым мыльным раствором.
6. Для предотвращения повреждения полового покрытия при перемещении мебели следует использовать подстилочный материал (картон, плотная ткань и т. п.)
7. Нагрузка на изделия должна быть распределена равномерно по всей площади изделия.

Максимальная нагрузка на полку зависит от ширины каркаса: для каркасов шириной 150 и 300 мм - не более 5 кг, для каркасов шириной 400 и 450 мм - не более 8 кг, для каркасов шириной 560, 600 и 800 мм - не более 15 кг. Не эксплуатируйте каркас с дефектными деталями и не в полной комплектации.

ПОРЯДОК ПРЕДЪЯВЛЕНИЯ ПРЕТЕНЗИЙ НА КАЧЕСТВО МЕБЕЛИ

Претензии по некомплектности и производственным дефектам в течение гарантийного срока должны направляться покупателем непосредственно в магазин, где приобретена мебель, с желательным приложением товарного чека и упаковочных ярлыков. По дефектам, появившимся из-за не соблюдения покупателем правил эксплуатации и ухода за мебелью, претензии не принимаются.

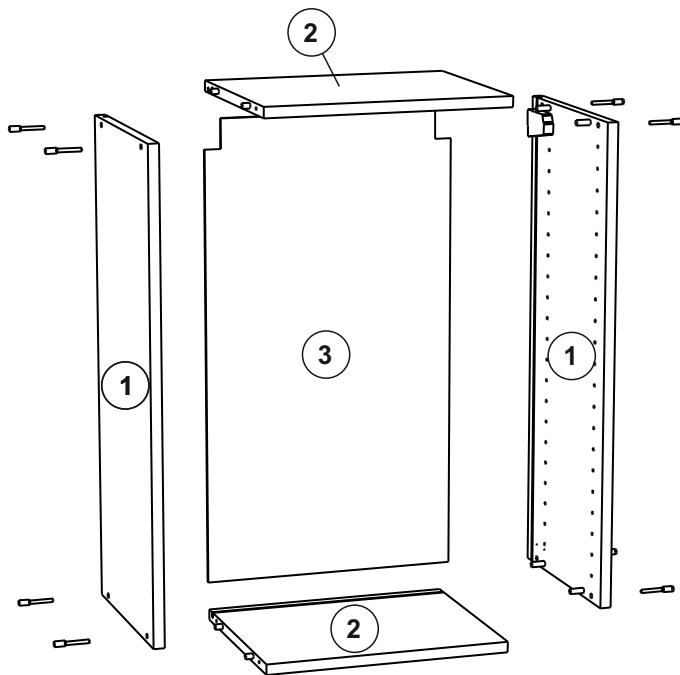
К СВЕДЕНИЮ ПОКУПАТЕЛЯ

Предприятие оставляет за собой право вносить изменения в конструктивные элементы мебели на основе внедрения передовой технологии, улучшающие качество выпускаемой продукции.

При обнаружении производственных дефектов ссылайтесь на номер набора мебели, номер ОТК, желательно приложить упаковочные ярлыки.



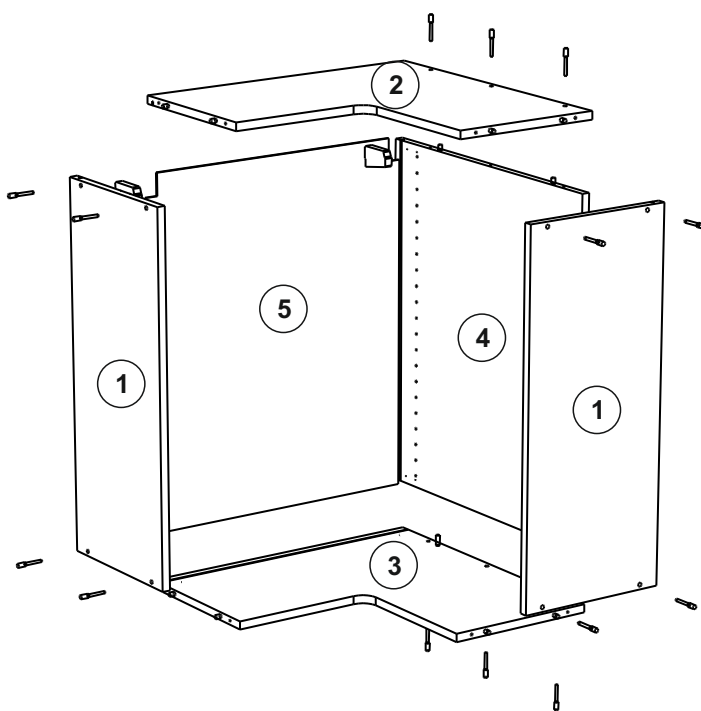
Схема сборки изделия



Корпуса:

**ВМ.150, ВМ.200, ВМ.300, ВМ.400,
ВМ.450, ВМ.600, ВМ.800, ВМ.900,
ВМв.300, ВМв.400, ВМв.450,
ВМв.600**

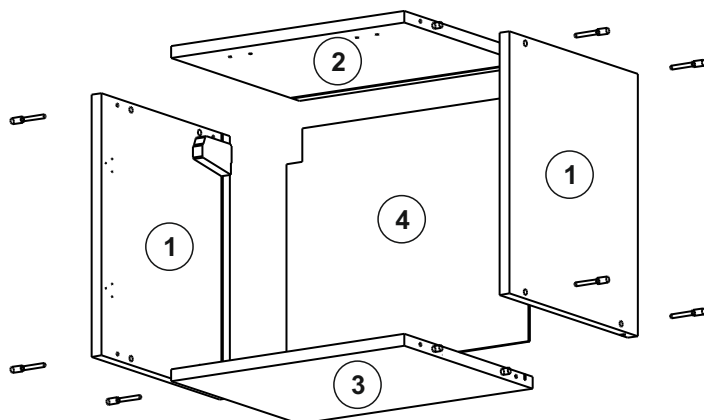
- ① - Стенка вертикальная
- ② - Стенка горизонтальная
- ③ - Стенка задняя



Корпуса:

ВМ-Уг.600, ВМв-Уг.600

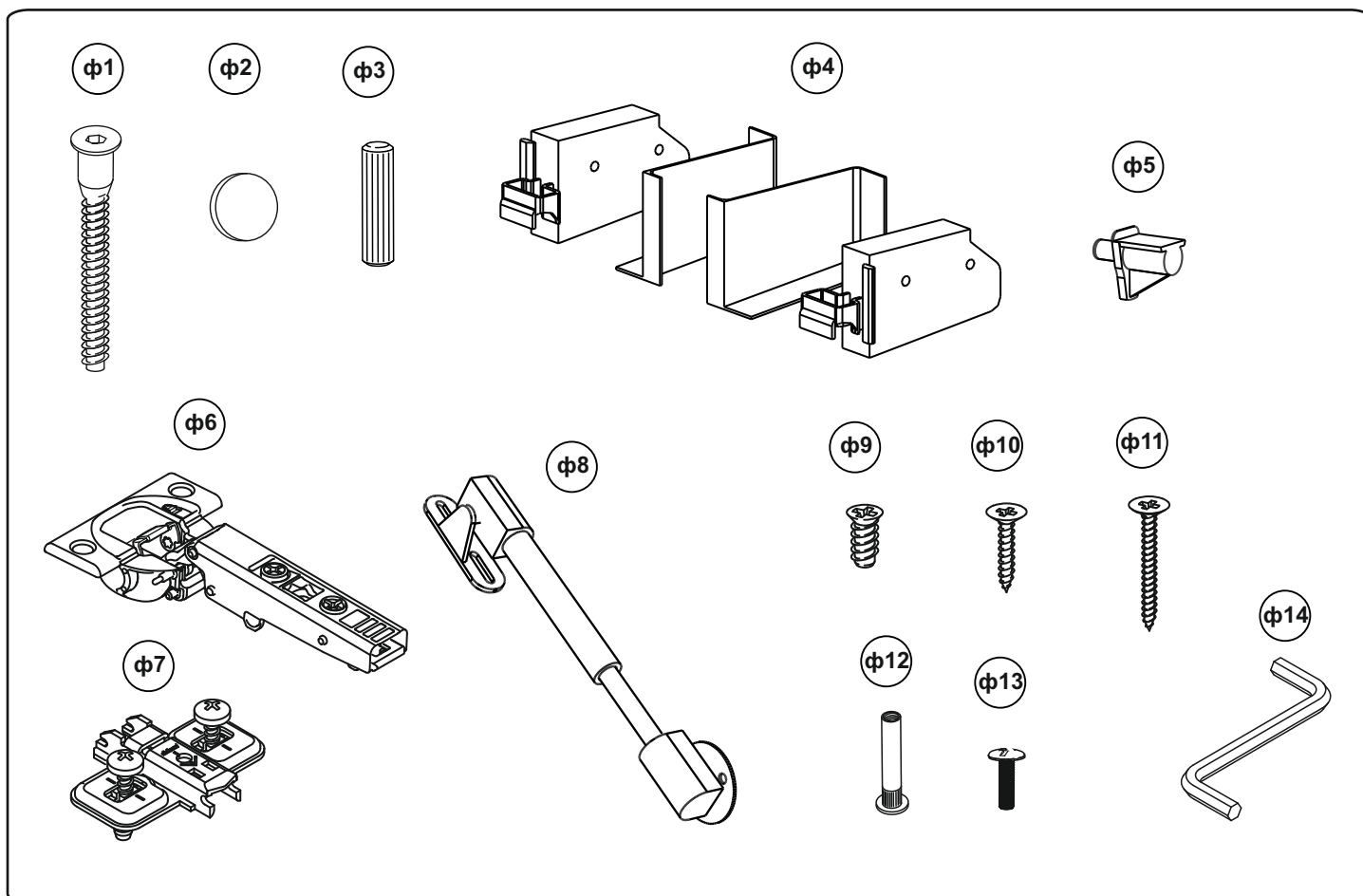
- ① - Стенка вертикальная
- ② - Стенка горизонтальная
- ③ - Стенка горизонтальная
- ④ - Стенка задняя ЛДСП
- ⑤ - Стенка задняя ХДФ



Корпуса:

**ВМг-М.300, ВМг-М.400, ВМг-М.450,
ВМг-М.600, ВМг-Б.300, ВМг-Б.400,
ВМг-Б.450, ВМг-Б.600**

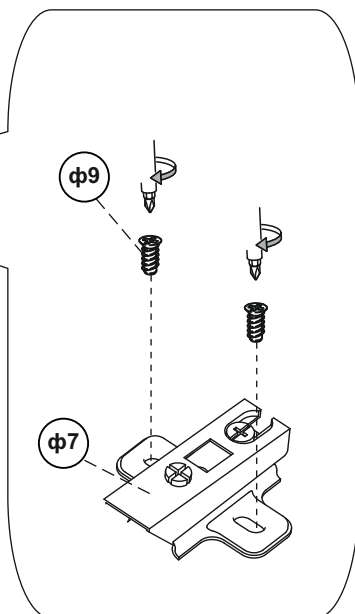
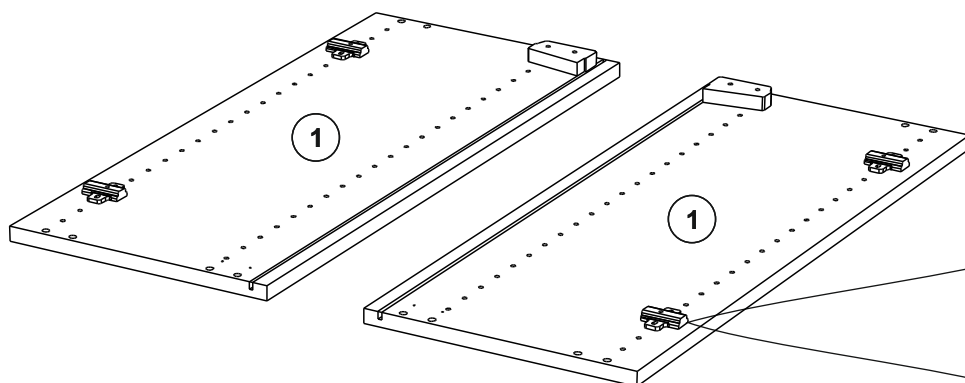
- ① - Стенка вертикальная
- ② - Стенка горизонтальная
- ③ - Стенка горизонтальная
- ④ - Стенка задняя



- ф1 - Евровинт 7x50
- ф2 - Заглушка к евровинту
- ф3 - Шкант деревянный 8x30
- ф4 - Навес для шкафа левый / правый с заглушками (в комплекте)
- ф5 - Полкодержатель
- ф6 - Петля четырехшарнирная
- ф7 - Ответная планка петли
- ф8 - Подъемник газовый в комплекте шурупами
- ф9 - Евровинт 6x11 (для поз. ф7)
- ф10 - Шуруп 3,5x16 (для поз.ф6)
- ф11 - Шуруп 3,5x30 (для поз.ф4)
- ф12 - Стяжка межсекционная - гильза
- ф13 - Стяжка межсекционная - винт
- ф14 - Ключ шестигранный Z-образный

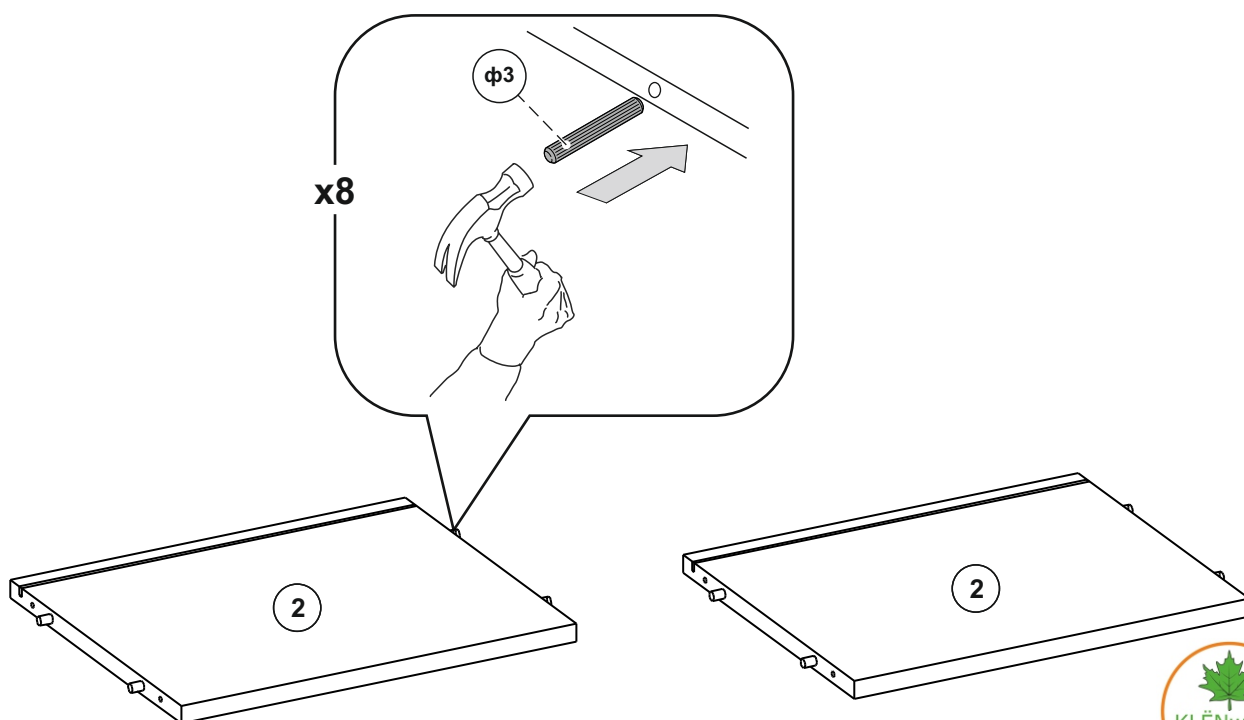


При сборке корпуса навесного шкафа
ответные планки петель устанавливаем в начале сборки

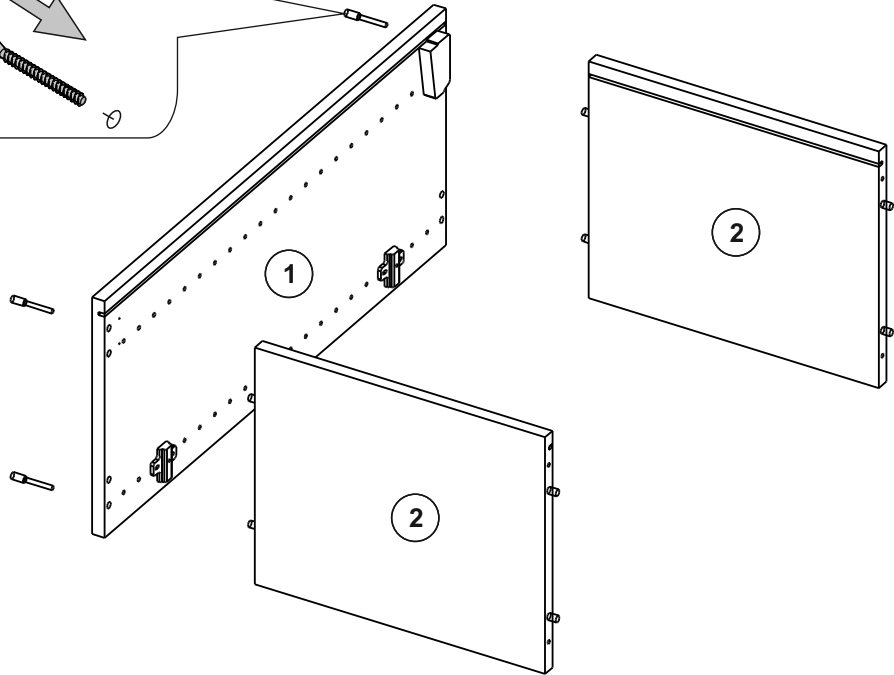
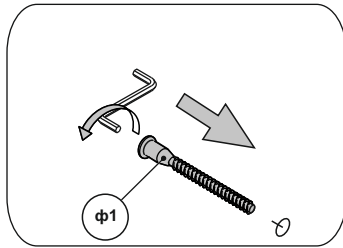


1

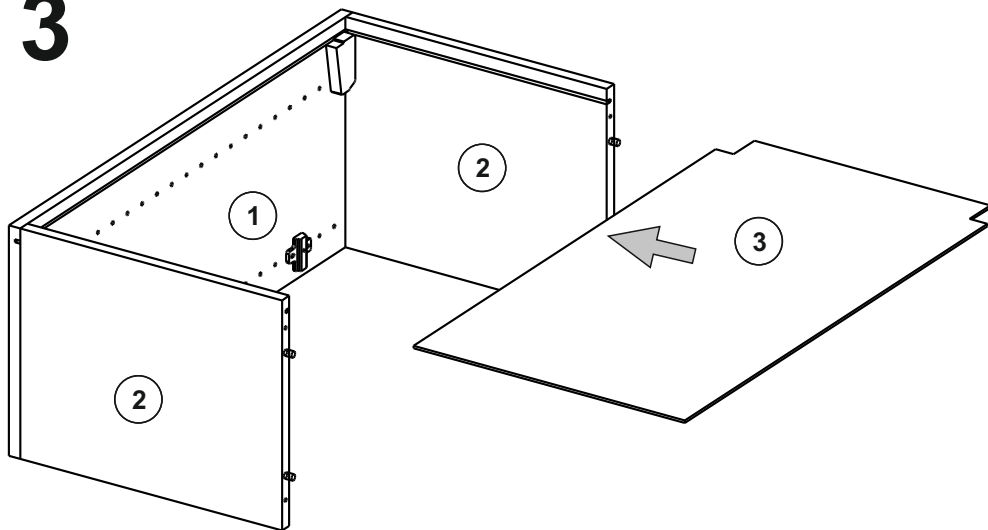
Шаги 1, 2, 3, 4 - для всех навесных каркасов, кроме
ВМ-Уг.600, ВМв-Уг.600



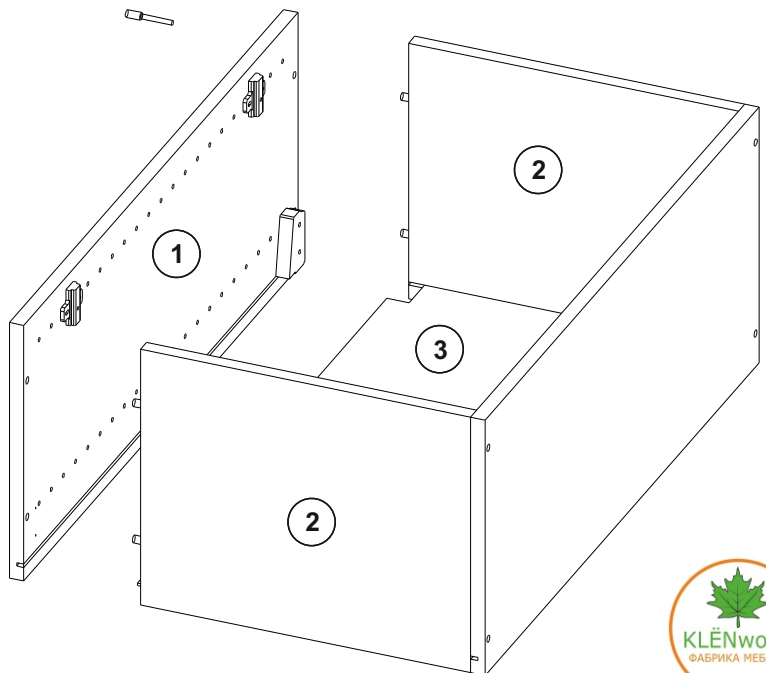
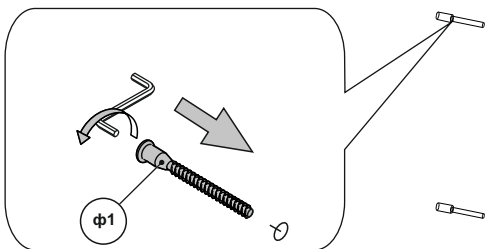
2



3

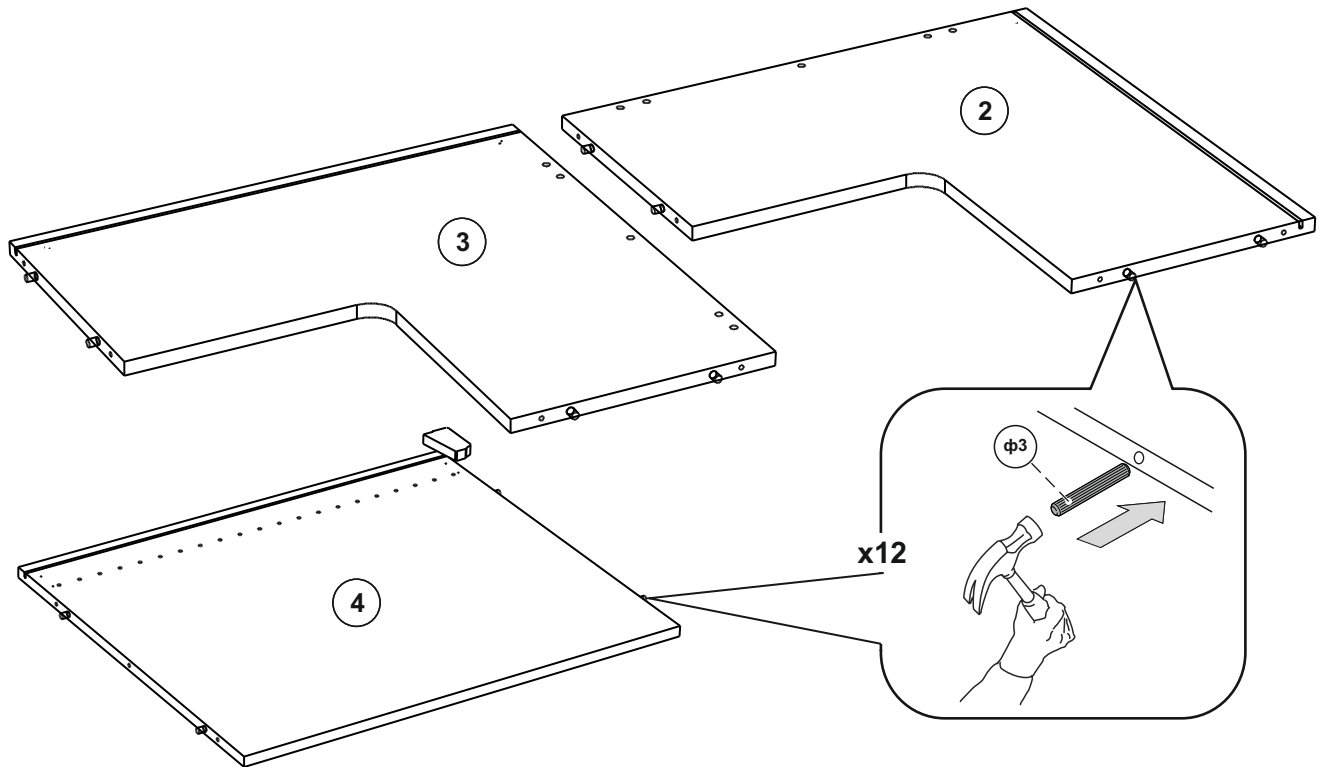


4

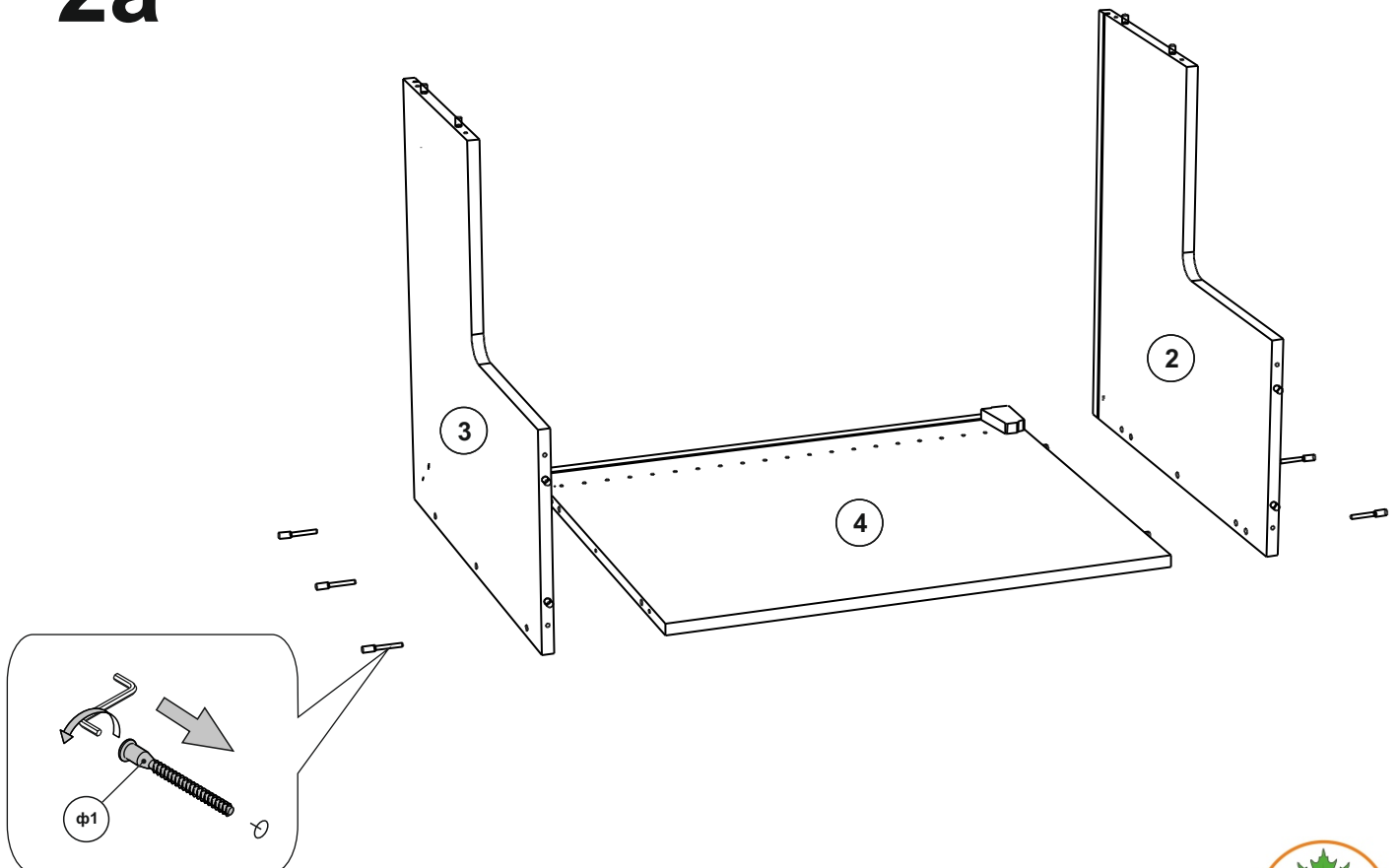


1a

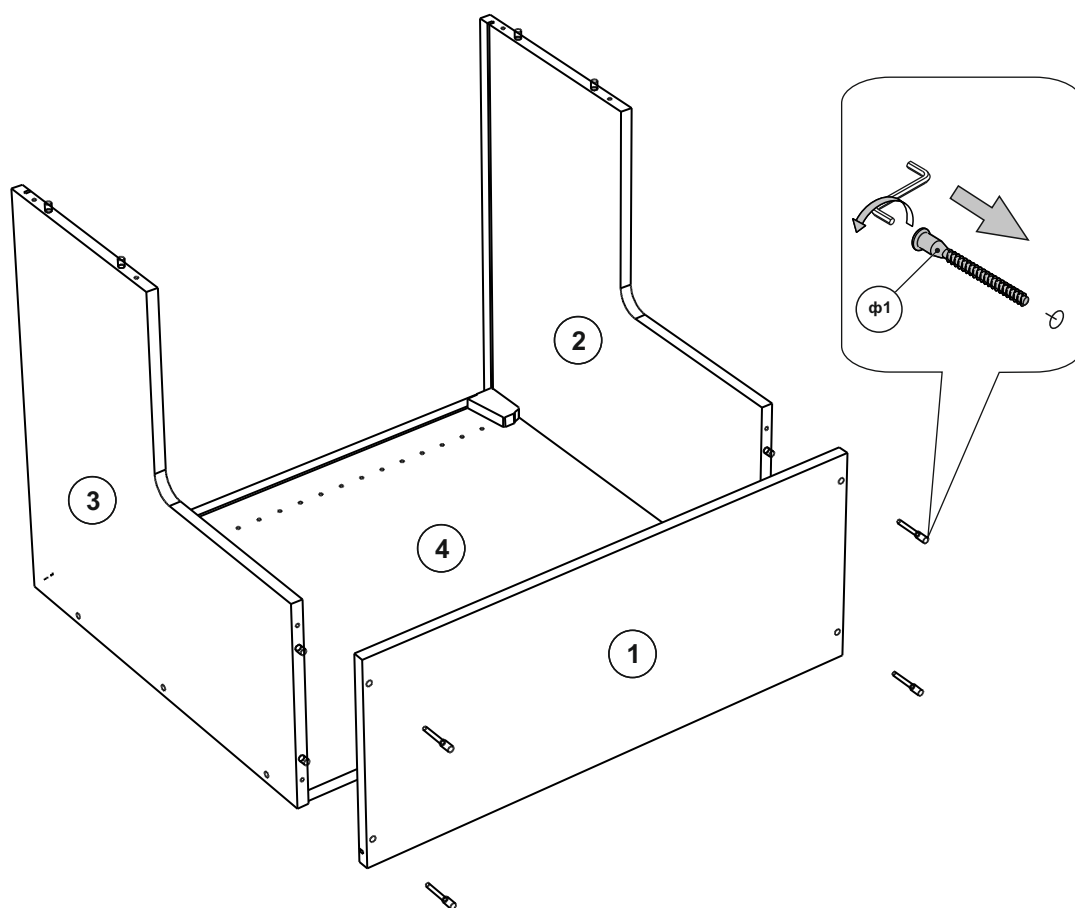
Шаги 1а, 2а, 3а, 4а, 5а - для навесных каркасов ВМ-Уг.600, ВМВ-г.600а



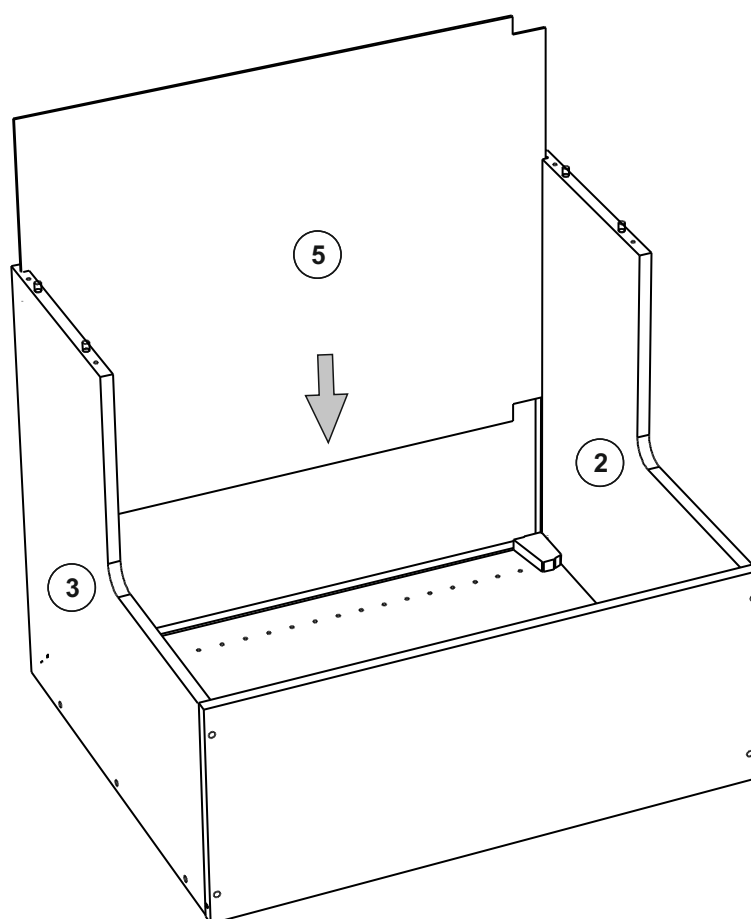
2a



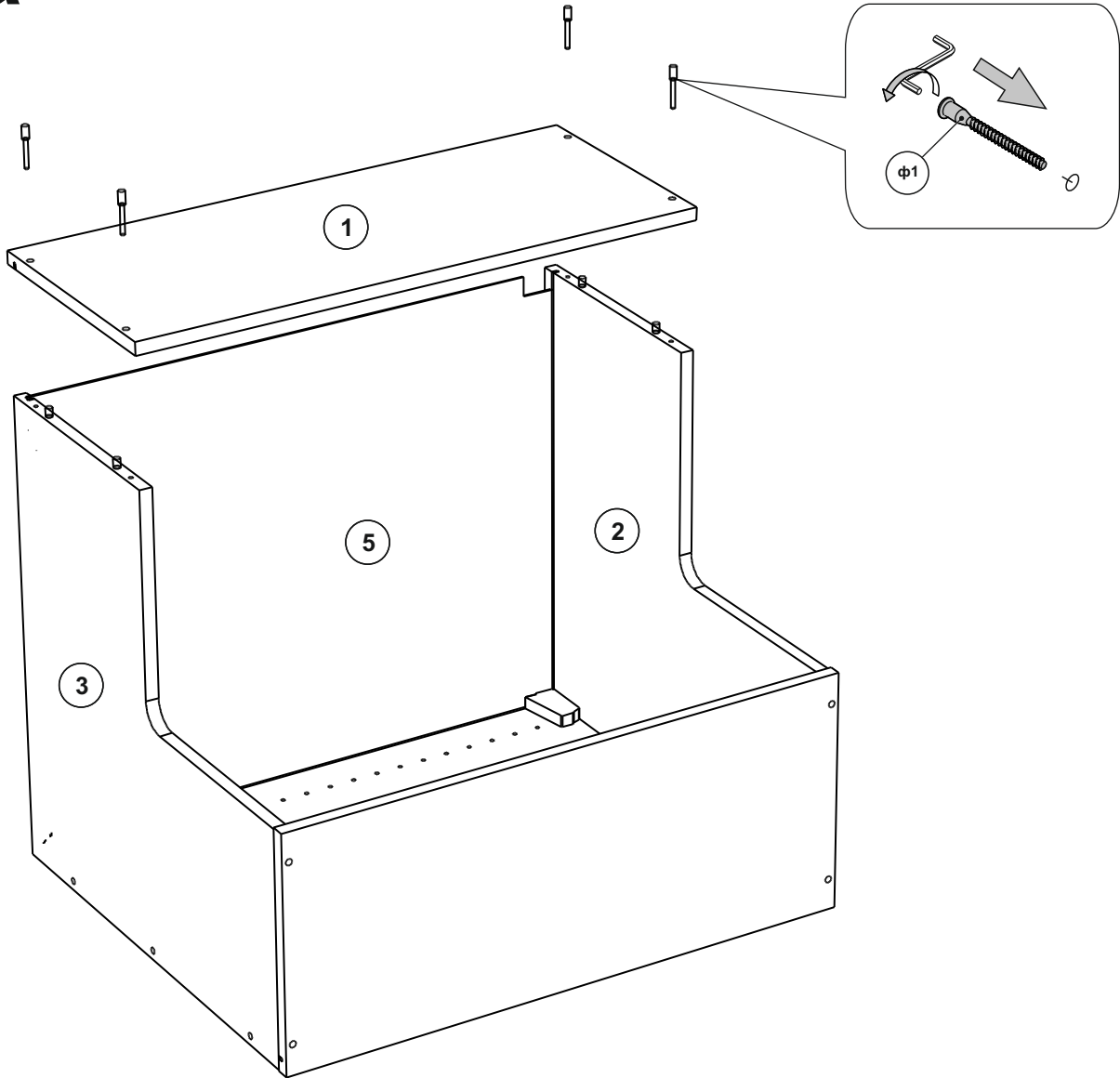
3a



4a



5a



Крепление корпуса к стене



Перед разметкой и сверлением отверстий в стене убедиться в отсутствии в ней эл.проводки и трубопроводов. При необходимости перенести крепление в безопасное место. Для сверления в капитальной стене использовать перфоратор.

Крепежные средства для крепления к стене не прилагаются.

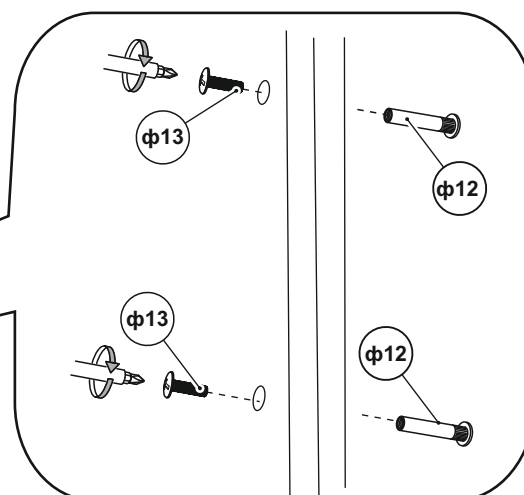
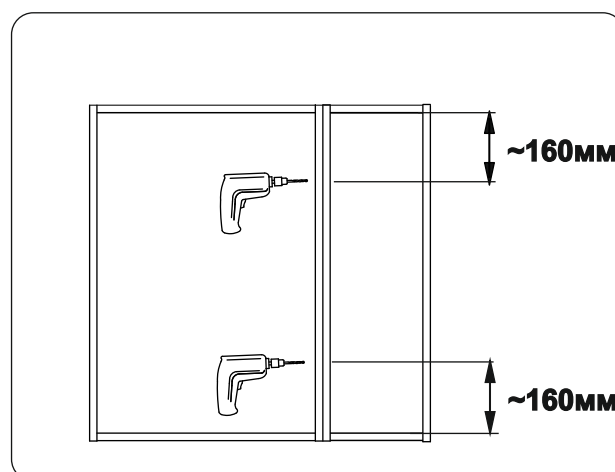
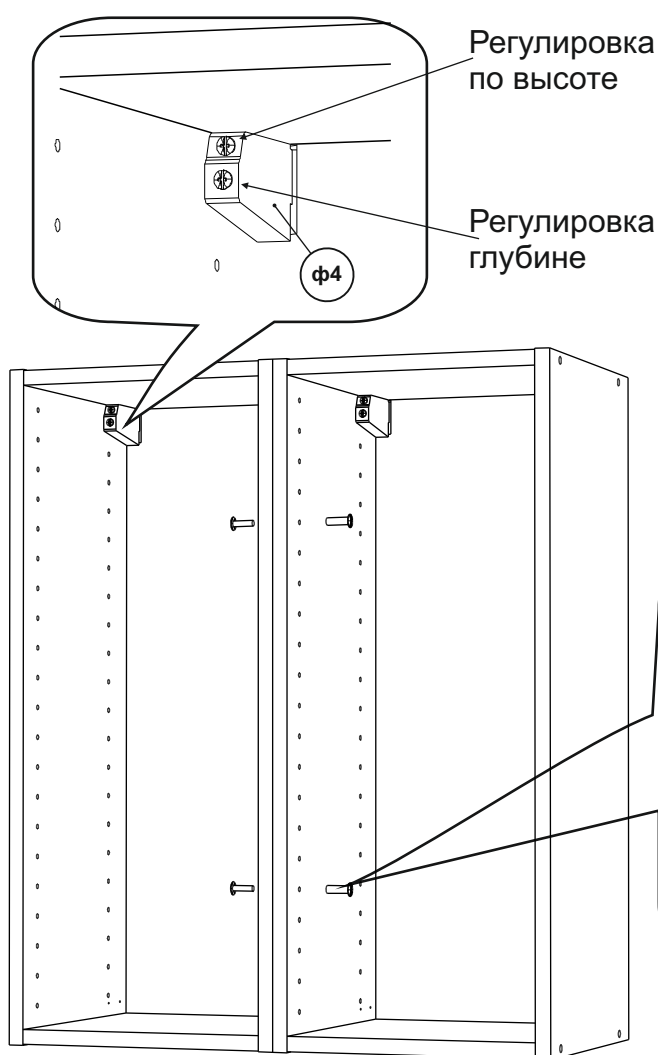
Для разных материалов стен требуются различные крепления.

Используйте крепежные средства, подходящие для материала стен в Вашем доме.

Если вы не уверены, какой тип крепления подходит к данному материалу обратитесь в специализированный магазин

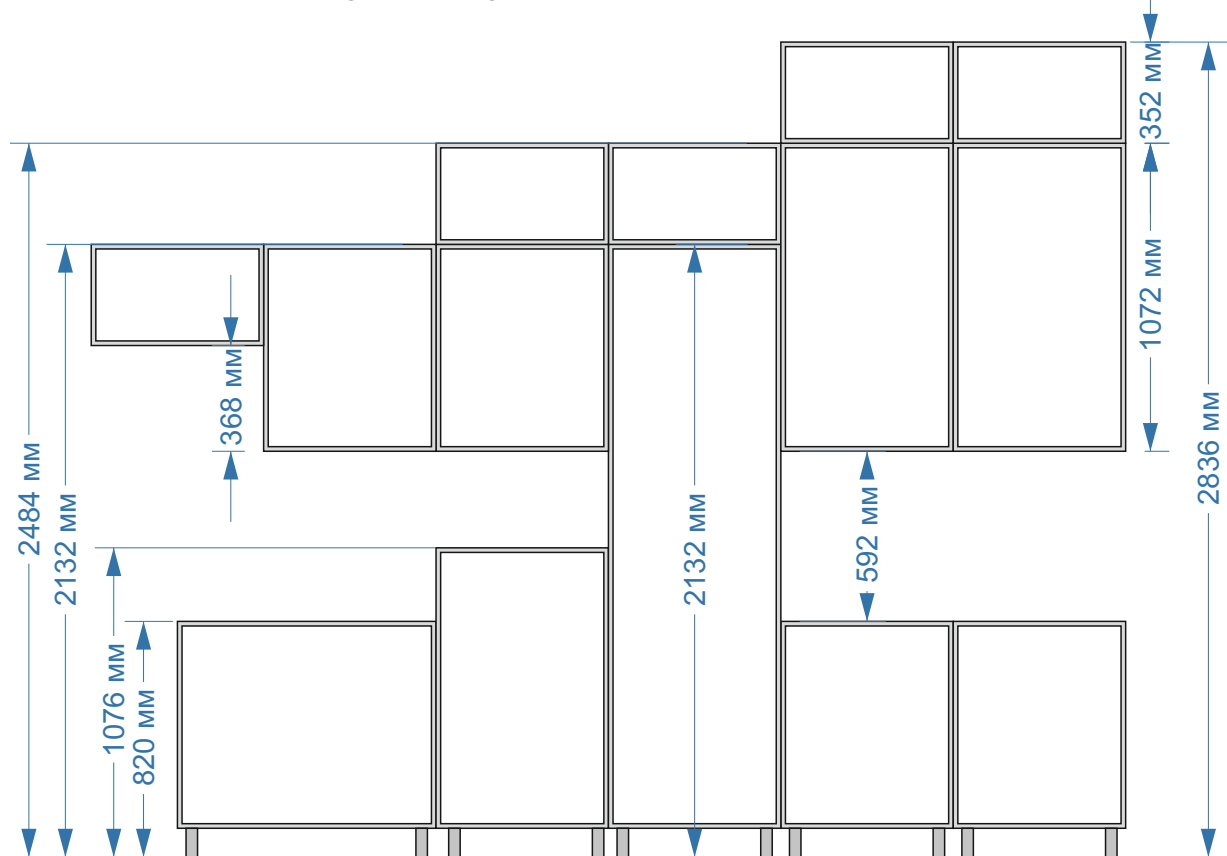
Принцип соединения кухонных каркасов

1. Соедините каркасы между собой
2. Просверлите два сквозных отверстия $\text{Ø}5$ мм
3. Стяните каркасы между собой, используя межсекционные стяжки



Выбор высоты установки навесных шкафов

Стандартная монтажная ситуация по установке навесных шкафов высотой 720, 1072, 352



Данная монтажная ситуация носит рекомендательный характер при использовании в кухонном гарнитуре шкафов-пеналов. Выбирайте уровень установки навесных шкафов, исходя из ваших условий.